

Karta danych technicznych produktu

Parametry

SSD1A335BDC2

DIN rail mount relay, Harmony Solid State Relays, 35A, zeroVoltage switching, contactor configuration, input 4...32V DC, output 48...600V AC



Parametry podstawowe

Gama produktów	Harmony Solid State Relays
Typ produktu lub komponentu	Modular DIN rail relay
Skrócona nazwa urządzenia	SSD1
Liczba kanałów	1
Number of phases	1 faza
Dodatkowa funkcja	Contactor configuration with pluggable screw input
Pomoc do montażu	35 mm szyna symetryczna DIN zgodnie z IEC 60715
Rated current	35 A
Output switching mode	Łączenie w stanie beznapięciowym

Parametry uzupełniające

Operating frequency	47...440 Hz
Tryb pracy	Ciągły
Napięcie wyjściowe	48...600 V AC
Control circuit voltage	4...32 V DC
Moment dokręcania	0.5 N.m dla control input 5 lb.in dla control input 2...2.2 N.m dla load output 18...20 lb.in dla load output
Przylączka - zaciski	Wymiennyzaciski śrubowe, clamping connection capacity:0.08...3.30 mm ² , AWG 28...AWG 12 for wejście Telescopic screw, clamping connection capacity:0.75...10 mm ² , AWG 20...AWG 8 for wyjście
Wytrzymałość dielektryczna	4 kV prąd przemienny (AC) dla obwód wejścia/wyjścia 4 kV prąd przemienny (AC) dla wejście lub wyjście do obudowy
Rated impulse withstand voltage	6 kV dla obwód wejścia/wyjścia 6 kV dla wejście lub wyjście do obudowy
Rezystancja izolacji	1000 MΩ w 500 V prąd stały (DC)
Sygnalizacja lokalna	Control voltage: LED (zielony)
Pick-up voltage	4 V DC włączyć
Drop-out voltage	1 V DC wyłączyć
Input current range	10...15 mA
Solid state switching type	Łączenie w stanie beznapięciowym
Prąd obciążenia	0,15...35 A
Transient overvoltage	1200 V
Prąd rozruchowy	1350 A at 60 Hz
Maximum voltage drop	<1,15 V na stanie
Motor controller rating	1,5 KW/2 Hp w 120 V AC 3,73 KW/5 Hp w 240 V AC 7,46 kW/10 hp w 480 V AC

Informacje dostarczone w niniejszej dokumentacji zawierają ogólny opis i/lub parametrów technicznych przedstawianych produktów. Dokumentacja ta nie jest przeznaczona do spełniania roli substytucyjnej i nie może być również stosowana do określenia przydatności i niezawodności tych produktów dla konkretnych aplikacji użytkownika. Każdy użytkownik lub integrator musi wykonać odpowiednią i pełną analizę ryzyka, ocenę a także testy produktów w odniesieniu do odpowiedniego, określonego zastosowania lub użycia. Schneider Electric Industries SAS ani żadna z jego firm stowarzyszonych lub zależnych nie ponosi odpowiedzialności za niewłaściwe użycie przedstawionych tutaj informacji.

Kompatybilność elektromagnetyczna	<p>Wyładowanie elektrostatyczne 6 kV criteria A rozładowanie styku zgodnie z IEC 61000-4-2</p> <p>Wyładowanie elektrostatyczne 8 kV criteria A rozładowanie powietrza zgodnie z IEC 61000-4-2</p> <p>Przewodzone zakłócenia RF 10 V, 0.15...80 MHz criteria A poziom 3 zgodnie z IEC 61000-4-6</p> <p>Badanie odporności na elektryczne krótkotrwałe stany przejściowe / udar 2 kV, 5/100 kHz criteria B output ports zgodnie z IEC 61000-4-4</p> <p>Badanie odporności na elektryczne krótkotrwałe stany przejściowe / udar 1 kV, 5/100 kHz criteria B input ports zgodnie z IEC 61000-4-4</p> <p>Badanie odporności na pola elektromagnetyczne o częstotliwościach radiowych 10 V/m, 80 MHz...1 GHz criteria A zgodnie z IEC 61000-4-3</p> <p>Badanie odporności na pola elektromagnetyczne o częstotliwościach radiowych 3 V/m, 1.4...2 GHz criteria A zgodnie z IEC 61000-4-3</p> <p>Badanie odporności na pola elektromagnetyczne o częstotliwościach radiowych 1 V/m, 2...2.7 GHz criteria A zgodnie z IEC 61000-4-3</p> <p>Badania odporności na udary 1 kV criteria A output ports line to line zgodnie z IEC 61000-4-5</p> <p>Badania odporności na udary 2 kV criteria B output ports line to earth zgodnie z IEC 61000-4-5</p> <p>Promieniowanie environment B for DC input supply zgodnie z IEC 60947-4-3</p> <p>Przewodzona emisja environment B for DC input supply zgodnie z IEC 60947-4-3</p> <p>Odporność na krótkie zaniki zasilania i spadki napięcia 30 %, 500 ms criteria A zgodnie z IEC 61000-4-11</p> <p>Odporność na krótkie zaniki zasilania i spadki napięcia 100 %, 20 ms criteria B zgodnie z IEC 61000-4-11</p>
-----------------------------------	---

Device form designation	Form 5 semiconductor output DOL contactor
Maks. I ² t dla bezpiecznika	8320 A ² .S dla 10 ms 7593 A ² .s dla 8.33 ms
Maximum leakage current	1 mA wyłączony
DV/dt	500 V/μs wyłączony at maximum rated voltage
Czas odpowiedzi	0.5 cyklu (włączyć) 0.5 cyklu (wyłączyć)
Podziałki 18 mm	0,5 z maksymalnym obciążeniem
Short circuit protection coordination	Typ 1 Typ 2
Kategoria przepięciowa	III
Szerokość	22,5 mm
Wysokość	91,9 mm
Głębokość	133,8 mm
Test button	Bez przycisku do testu
Masa produktu	0,301 kg
Prezentacja urządzenia	Kompletny produkt

Środowisko pracy

Flammability rating	V-0 zgodnie z UL 94
Odporność na wibracje	0.75 mm (f = 10...150 Hz) conforming to IEC 60068-2-6
Odporność na wstrząsy	50 gn for 11 ms (peak acceleration) , longitudinal position conforming to IEC 60068-2-27 30 gn for 11 ms (peak acceleration) , pozycja pionowa conforming to IEC 60068-2-27
Stopień zabrudzenia	2
Normy	IEC 61373:class B: kategoria 1 IEC 60947-4-3 IEC 62314 IEC 60950-1 CSA C22.2 No 14-13 UL 508
Stopień ochrony IP	IP20
Temperatura otoczenia dla pracy urządzenia	-40...80 °C
Temperatura otoczenia dla przechowywania	-40...100 °C

Jednostka opakowania

Jednostka miary opakowania 1	PCE
Ilość jednostek w opakowaniu 1	1
Wysokość opakowania 1	2,6 cm
Szerokość opakowania 1	9,7 cm
Długość opakowania 1	14,1 cm
Waga opakowania 1	325,0 g
Jednostka miary opakowania 2	S02
Ilość jednostek w opakowaniu 2	24
Wysokość opakowania 2	15,0 cm
Szerokość opakowania 2	30,0 cm
Długość opakowania 2	40,0 cm
Waga opakowania 2	8,247 kg

Oferta zrównoważonego rozwoju

Rozporządzenie REACH	Deklaracja REACH
Europejska dyrektywa RoHS	Zgodność z pro-active (produkt poza zakresem obowiązywania dyrektywy UE RoHS)
Bez rtęci	Tak
Norma RoHS Chiny	Dyrektywa RoHS Chiny
Informacje na temat zwolnienia z RoHS	Tak
WEEE	Produkt należy zutylizować zgodnie z obowiązującymi na terenie Unii Europejskiej przepisami dotyczącymi odpadów i nie może on zostać wyrzucony wraz ze zwykłymi odpadami.

Warunki gwarancji

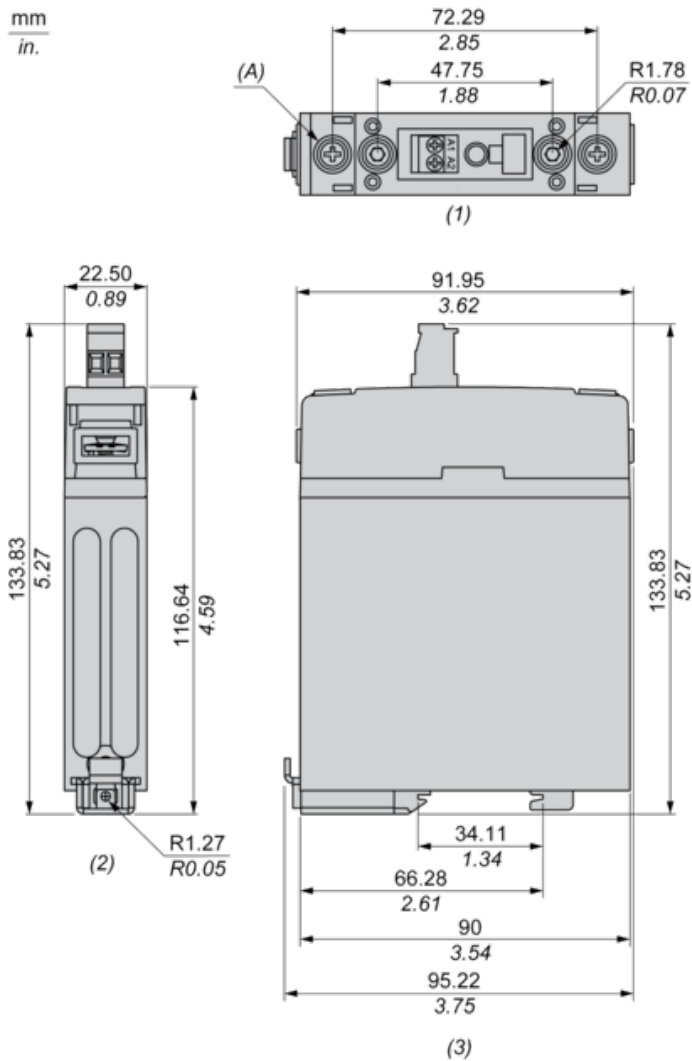
Gwarancja	18 miesięcy
-----------	-------------

Karta danych technicznych SSD1A335BDC2

produktu

Dimensions Drawings

Dimensions



(1) Front view

(2) Top view

(3) Side view

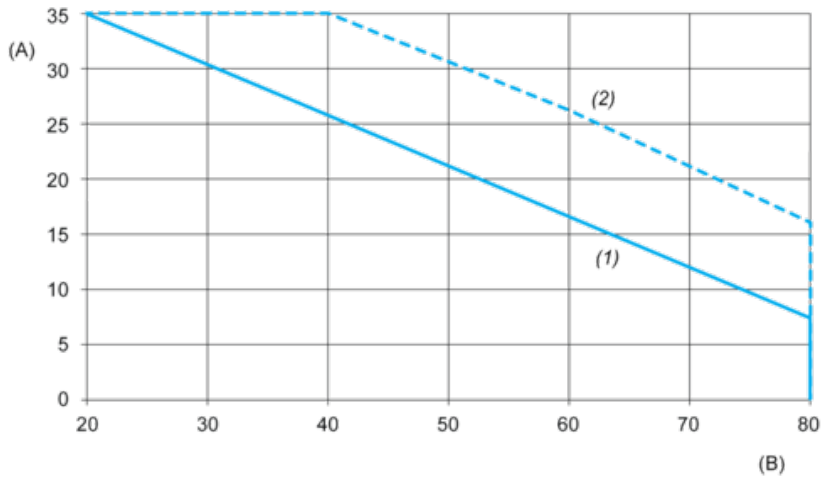
(A) Screw 8-32 Stud Elevator Profile 1/4 48 UNS (2 Places)

Karta danych technicznych SSD1A335BDC2

produktu

Performance Curves

Derating Curves



A : Load Current (Amperes)

B : Ambient Temperature (°C)

1 : Multiple units, no minimum spacing between components

2 : Installed single unit, distance to adjacent components more than 22.5 mm