

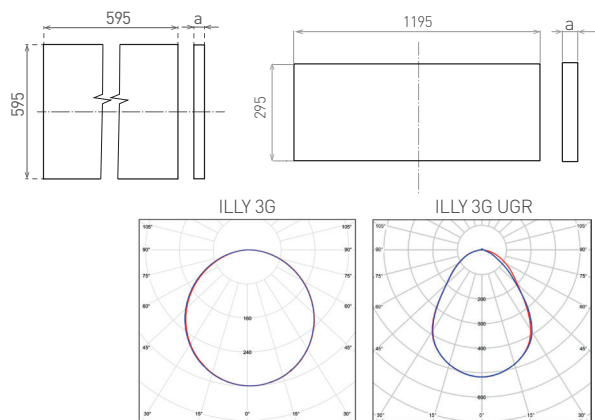


# ILLY 3G



OPRAWY TECHNICZNE LED

- PANEL LED NATYNKOWY
- obudowa: lakierowana blacha stalowa
- przystona: polipropylen (PP)
- montaż:
  - sufitowy, natynkowy bez konieczności stosowania dodatkowych ramek montażowych
  - sufitowy, w kasetonowych sufitach podwieszanych (w zależności od typu/konstrukcji sufitu)
  - zwieszany, za pomocą dedykowanych linek (linki dostępne odrębnie jako akcesorium)
- obudowa zapewniająca wyższą sztywność w porównaniu do typowych paneli LED
- konstrukcja redukująca efekt żółknięcia przystony i poprawiająca wydajność świetlną
- energooszczędny zamiennik opraw świetłówkowych (np. rastrowych)
- ponad 2-krotnie niższe zużycie energii elektrycznej
- zintegrowany, wewnętrzny zasilacz LED CCD
- współpracuje z czujnikami ruchu PIR / HF
- 3-letnia gwarancja

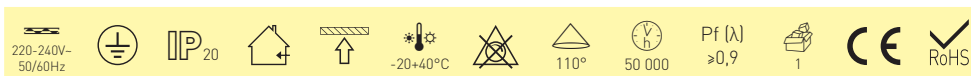


ILLY



ILLY II

NEUTRAL WHITE



		 EAN	 W	 lm	 color	$\frac{T_c}{CCT}$	$\frac{Ra}{CRI}$	$\frac{a}{[mm]}$	 kg
ILLY 3G 36W NW	GXPS230	8592660142906	36	3600	neutralna biata	4000K	≥80	55	2,80
ILLY 3G 42W NW	GXPS231	8592660142913	42	4400	neutralna biata	4000K	≥80	45	2,70
ILLY 3G 46W NW	GXPS232	8592660142920	46	4900	neutralna biata	4000K	≥80	45	2,70
ILLY II 3G 36W NW	GXPS235	8592660142937	36	3600	neutralna biata	4000K	≥80	55	2,80
ILLY II 3G 46W NW	GXPS236	8592660142944	46	4500	neutralna biata	4000K	≥80	45	3,00



# ILLY 3G UGR



- PANEL LED NATYNKOWY
- mikropryzmatyczna optyka
- współczynnik oślnienia UGR<19

OPRAWY TECHNICZNE LED

						Tc CCT	Ra CRI	$\leq a \rightarrow$ [mm]	
ILLY 3G UGR 36W NW	GXPS180	8592660136820	36	3300	neutralna biała	4000K	≥80	55	2,80
ILLY 3G UGR 42W NW	GXPS181	8592660136837	42	4000	neutralna biała	4000K	≥80	45	2,70
ILLY 3G UGR 46W NW	GXPS182	8592660136844	46	4450	neutralna biała	4000K	≥80	45	2,70
ILLY II 3G UGR 36W NW	GXPS133	8592660133614	36	3300	neutralna biała	4000K	≥80	55	2,80
ILLY II 3G UGR 46W NW	GXPS134	8592660133621	46	4100	neutralna biała	4000K	≥80	45	3,00

# ILLY 3G EMERGENCY



- PANEL LED NATYNKOWY PODTRZYMIANIEM BATERYJNYM
- podstawowy panel wyposażony w moduł awaryjny, zapewniający oświetlenie awaryjne po zaniku zasilania
- kontrolka LED sygnalizuje:
  - ładowanie (zielony)
- 3-letnia gwarancja na oprawę

					Emergency 	Emergency 	Emergency 	Emergency - BATTERY +		Tc CCT	Ra CRI	$\leq a \rightarrow$ [mm]	
ILLY 3G 36W NW EMERGENCY	GXPS440	8592660147567	36	3600	5	500	3h	LiFePO4 3000mAh 6,4V	neutralna biała	4000K	≥80	55	3,12
ILLY 3G 42W NW EMERGENCY	GXPS441	8592660147406	42	4400	5	500	3h	LiFePO4 3000mAh 6,4V	neutralna biała	4000K	≥80	45	3,02
ILLY 3G 46W NW EMERGENCY	GXPS442	8592660147413	46	4900	5	500	3h	LiFePO4 3000mAh 6,4V	neutralna biała	4000K	≥80	45	3,02
ILLY II 3G 36W NW EMERGENCY	GXPS443	8592660147420	36	3600	5	500	3h	LiFePO4 3000mAh 6,4V	neutralna biała	4000K	≥80	55	3,12
ILLY II 3G 46W NW EMERGENCY	GXPS444	8592660147437	46	4500	5	500	3h	LiFePO4 3000mAh 6,4V	neutralna biała	4000K	≥80	45	3,32

# ILLY - ACCESSORIES



GXPS139

ILLY plastic distance accessories (4pcs/SET)	GXPS139	8592660133195	Aksesoria do dystansowania oprawy od sufitu (+7mm). Wykorzystywane przy przewodach zasilających układanych natynkowo.
UGR Difuzor ILLY 600x600	GXLS211	8592660146195	Mikropryzmatyczna optyka. Współczynnik oślnienia UGR<19.
UGR Difuzor ILLY II 1200x300	GXLS212	8592660146201	