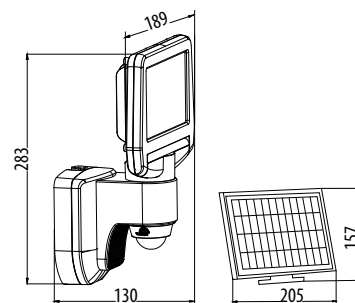


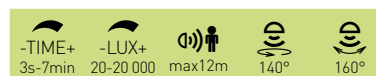
# TOMI SOLAR



- LAMPA LED SOLARNA Z CZUJNIKIEM RUCHU (PIR)
- nowoczesna, energooszczędna oprawa oświetleniowa LED z panelem słonecznym
- obudowa i korpus: (ABS)
- klosz: poliwęglan (PC)
- odporna na deszcz i wodę
- wyposażona w akumulator litowo-jonowy (Li-ion) ładowany energią słoneczną
- w zestawie odłączalny fotowoltaiczny panel słoneczny
- panel wyposażony w długi przewód (3m) i przyłączem gniazdo/wtyk
- możliwość zainstalowania panelu w następnym miejscu niezależnie od miejsca instalacji oprawy
- możliwość regulacji kierunku świecenia oprawy i ustawienia panelu
- wyposażona w czujnik ruchu (PIR) z płynną regulacją:
  - czasu świecenia (TIME)
  - poziomu zmierzchu (LUX)
- posiada wyłącznik ON/OFF
- źródłem światła jest moduł LED z wysokowydajnymi diodami LED SMD



OPRAWY OUTDOOR LED



NEUTRAL WHITE

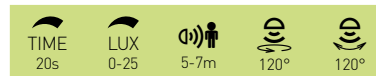
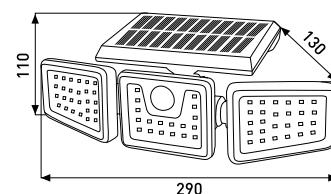


							$\frac{T_c}{CCT}$	$\frac{Ra}{CRI}$	$\frac{L}{[mm]}$		
TOMI SOLAR 10W NW	GXS0015	8592660131412	10	1100	Li-Ion 1800mAh, 7,4V	neutralna biała	4000K	≥80	3000	1,10	1/8

# HYDRA SOLAR



- LAMPA LED SOLARNA Z CZUJNIKIEM RUCHU (PIR)
- nowoczesna, energooszczędna oprawa LED z panelem słonecznym
- obudowa: tworzywo sztuczne (ABS)
- klosz: polistyren (PS)
- odporna na deszcz i wodę
- możliwość pozycjonowania poszczególnych modułów LED zarówno w kierunku poziomym i pionowym
- wyposażona w wewnętrzny akumulator litowo-jonowy (Li-ion) ładowany energią słoneczną
- zawiera czujnik ruchu na podczerwień (PIR)
- świeci po zmierzchu
- możliwość przełączania 4 trybów:
  - TRYB A - po wykryciu ruchu świeci intensywnością 100% (300lm) przez 20s, następnie lampa zgaśnie i przejdzie w tryb czuwania i dalszego wykrywania ruchu
  - TRYB B - po wykryciu ruchu świeci intensywnością 100% (300lm) przez 20s, następnie lampa przełączy się w tryb 2% intensywności świecenia i tryb dalszego wykrywania ruchu
  - TRYB C - świeci w sposób ciągły 25% (75lm) intensywnością (czujnik ruchu jest nieaktywny)
  - TRYB OFF - lampa wyłączona



NEUTRAL WHITE



							$\frac{T_c}{CCT}$	$\frac{Ra}{CRI}$		
HYDRA SOLAR PIR 14W NW	GXS0019	8592660143101	14	6/75/300	Li-Ion 1800mAh, 3,7V	neutralna biała	4000K	≥70	0,40	1/30