

RSR92

jednofazowe sterowniki mocy, przemysłowe

RSR92-..V..



RSR92-..I..



- Jednofazowy sterownik mocy (regulacja kąta fazowego obciążenia)
- Wejście sterujące: napięciowe DC 0...10 V DC (RSR92-..V..) lub prądowe 4...20 mA (RSR92-..I..)
- Wyjście SCR (tyrystory) • Prąd obciążenia 25...80 A
- Maks. napięcie obciążenia 280, 530 V AC (jednofazowe)
- Napięcie probiercze 4 000 Vrms (izolacja optyczna)
- Zabezpieczenie MOV (wbudowany warystor)
- Wskaźnik LED (zielony) • Zaciski śrubowe
- Montaż na płycie lub na radiatorach
- Uznanie, certyfikaty, dyrektywy: RoHS, REACH, **CE ENEC**

NOWOŚĆ

Aplikacje

Służą do regulacji mocy odbiornika proporcjonalnie do wejściowego sygnału sterującego. Znajdują zastosowanie w systemach automatyki regulacyjnej, gdzie wymagane jest płynne sterowanie mocą odbiorników dla obciążeń rezystancyjnych lub rezystancyjno-indukcyjnych. Typowe zastosowania sterowników mocy: nagrzewnice, piece przemysłowe (procesy wyżarzania, hartowania, suszenia itd.), suszarnie, urządzenia obróbki tworzyw sztucznych, zgrzewarki przemysłowe, przemysł produkcji szkła, systemy ogrzewania przemysłowego (maty oraz okładziny rurociągów), transformatory obciążeniowe.



Podstawowe dane techniczne

Napięcie obciążenia: 176...280 V AC, 300...530 V AC

Wejście sterujące: napięciowe DC 0...10 V DC lub prądowe 4...20 mA

Prąd obciążenia: 25 A, 40 A, 60 A, 80 A

Typ

Napięcie obciążenia	Napięcie/prąd sterujący	Prąd obciążenia	
		25 A	40 A
176...280 V AC	0...10 V DC	RSR92-24V25	RSR92-24V40
	4...20 mA	RSR92-24I25	RSR92-24I40
300...530 V AC	0...10 V DC	RSR92-48V25	RSR92-48V40
	4...20 mA	RSR92-48I25	RSR92-48I40

Typ

Napięcie obciążenia	Napięcie/prąd sterujący	Prąd obciążenia	
		60 A	80 A
176...280 V AC	0...10 V DC	RSR92-24V60	RSR92-24V80
	4...20 mA	RSR92-24I60	RSR92-24I80
300...530 V AC	0...10 V DC	RSR92-48V60	RSR92-48V80
	4...20 mA	RSR92-48I60	RSR92-48I80

Napięcie obciążenia

	RSR92-24...	RSR92-48...
Znamionowe napięcie obciążenia	240 V AC	480 V AC
Znamionowy zakres napięcia obciążenia	176...280 V AC	300...530 V AC
Napięcie blokowania	600 V _{pk}	1 200 V _{pk}
Maksymalne dopuszczalne napięcie dla czułości napięciowej	300 V AC	550 V AC
Zakres napięcia zabezpieczenia MOV	423...517 V	819...1001 V
Częstotliwość znamionowa	47...63 Hz	47...63 Hz
Moc wyjściowa	0...99%	0...99%

Wejście sterujące

	sterowanie napięciowe	sterowanie prądowe
	RSR92-..V..	RSR92-..I..
Zakres napięcia sterującego	0...10 V DC	–
Zakres napięcia zasilania	10...32 V DC	–
Napięcie zadziałania	maks. 0,3 V DC	–
Napięcie wyłączenia	min. 0,1 V DC	–
Zakres prądu sterującego	–	4...20 mA
Prąd zadziałania	–	maks. 4,6 mA
Prąd wyłączenia	–	min. 3,8 mA
Impedancja wejściowa (typowa)	60 kΩ	390 kΩ 

Obwód wyjściowy


	RSR92-...25	RSR92-...40
Znamionowy prąd obciążenia	25 A	40 A
Maksymalny prąd udarowy	250 A 10 ms	500 A 10 ms
I ² t dla bezpiecznika	312 A ² s 10 ms	1 250 A ² s 10 ms
Maks. prąd upływu w stanie spoczynku	5 mA 220 VAC 50 Hz	5 mA 220 VAC 50 Hz
Minimalna dV/dt w stanie spoczynku (przy maks. napięciu znam.)	500 V/μs	500 V/μs

Obwód wyjściowy

	RSR92-...60	RSR92-...80
Znamionowy prąd obciążenia	60 A	80 A
Maksymalny prąd udarowy	700 A 10 ms	1 000 A 10 ms
I ² t dla bezpiecznika	2 450 A ² s 10 ms	5 000 A ² s 10 ms
Maks. prąd upływu w stanie spoczynku	5 mA 220 VAC 50 Hz	5 mA 220 VAC 50 Hz
Minimalna dV/dt w stanie spoczynku (przy maks. napięciu znam.)	500 V/μs	500 V/μs

 Podane dane dla temperatury otoczenia ≤ 25 °C.

Powyżej 25 °C maksymalny prąd obciążenia jest mniejszy - patrz „Charakterystyki termiczne”, str. 5.

 W przypadku zastosowania wersji prądowej napięcieysterowania powinno być większe niż 10 V.

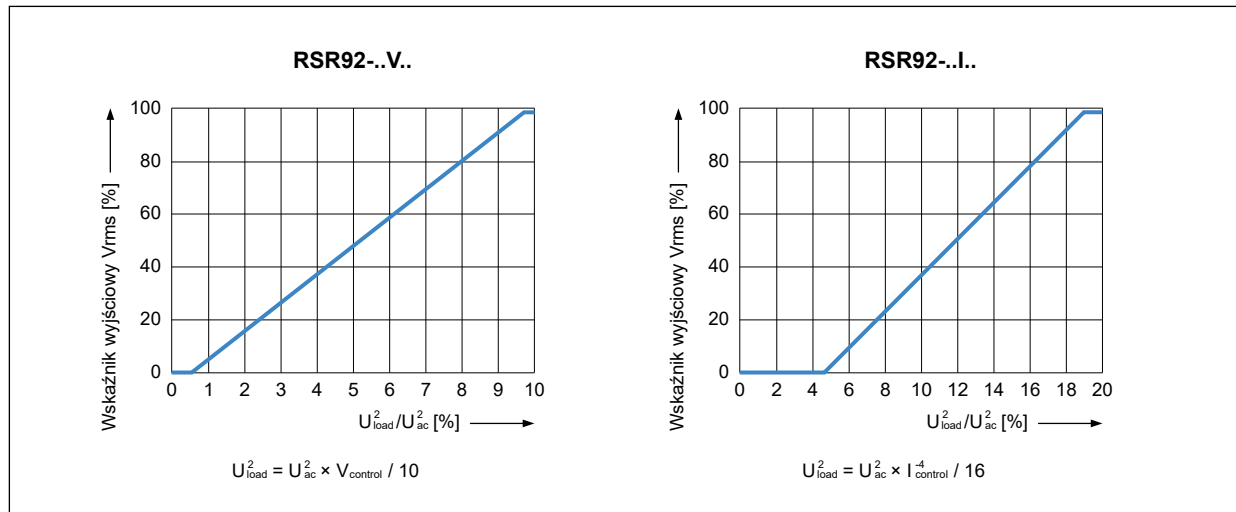
Pozostałe dane ❶

	RSR92-...
Napięcie probiercze	wejście - wyjście: 4 000 Vrms 50/60 Hz wejście, wyjście - baza: 2 500 Vrms 50/60 Hz
Minimalna rezystancja izolacji	1 000 MΩ 500 V DC
Temperatura otoczenia (bez kondensacji i/lub oblodzenia)	składowania: -30...+100 °C pracy: -30...+80 °C

Dane mechaniczne

	RSR92-..V25	RSR92-..V40 RSR92-..V60	RSR92-..V80	RSR92-..I25	RSR92-..I40 RSR92-..I60	RSR92-..I80
Wymiary (a x b x h)	58,6 x 45,7 x 39,5 mm			58,6 x 45,7 x 33,5 mm		
Masa (typowa)	115 g	120 g	170 g	115 g	120 g	170 g
Stopień ochrony wg PN-EN 60529	IP 20			IP 20		
Sposób podłączenia	wejście: zaciski push-in ❸ przekrój przewodu: 0,2...1,5 mm ² długość odizolowania: 8...10 mm wyjście: śruby M4 ❹ moment dokręcenia: 0,98...1,37 N•m			wejście: śruby M3 ❸ moment dokręcenia: 0,58...0,98 N•m wyjście: śruby M4 ❹ moment dokręcenia: 0,98...1,37 N•m		
Montaż na płycie lub radiatorze ❺	śruby M4 moment dokręcenia: 0,98...1,37 N•m			śruby M4 moment dokręcenia: 0,98...1,37 N•m		

Charakterystyki wyjściowe / proporcjonalne ❻



- ❶ Podane dane dla temperatury otoczenia ≤ 25 °C. Powyżej 25 °C maksymalny prąd obciążenia jest mniejszy - patrz „Charakterystyki termiczne”, str. 5. ❷ Po zdjęciu izolacji z żyły należy ją pocynować, a następnie zacisnąć lub zacisnąć na niej okucie, aby uniknąć wypadnięcia żyły. ❸ Przy podłączaniu przewodów do przekaźnika należy upewnić się, że śruby są prawidłowo dokręcone. ❹ Przełącznik musi być zamontowany na odpowiednio dobranym radiatorze - patrz „Charakterystyki termiczne”. Pomiedzy przekaźnikiem a radiatorzem należy stosować podkładkę termiczną. ❺ Charakterystyki wyjściowe dla częstotliwości 50 Hz.



RDR-10

RH21



RH19A

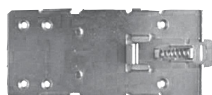


RH19B



Materiał	aluminium	aluminium	aluminium
Wymiary (a x b x h)	80 x 50 x 50 mm	70 x 50 x 69 mm	81 x 50 x 83 mm
Masa (typowa)	115 g	275 g	335 g
Rezystancja termiczna	2,1 °C/W	1,9 °C/W	1,9 °C/W
Wypożenie dodatkowe	–	RDR-10 ⑦	–
Montaż	na płycie, na szynie 35 mm	na szynie 35 mm (z zaczepem RDR-10)	na szynie 35 mm

RH17A



RDR-30



RH16

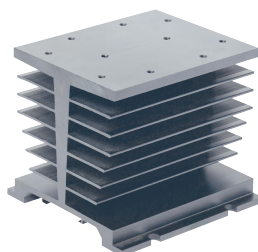


RH16-F



Materiał	aluminium	aluminium	aluminium
Wymiary (a x b x h)	90 x 50 x 69 mm	106 x 50 x 96 mm	106 x 80 x 96 mm
Masa (typowa)	350 g	375 g	645 g
Rezystancja termiczna	1,7 °C/W	1,6 °C/W	0,6 °C/W
Wypożenie dodatkowe	RDR-30 ⑧	–	wbudowany wentylator
Montaż	na szynie 35 mm (z zaczepem RDR-30)	na płycie, na szynie 35 mm	na płycie, na szynie 35 mm

RH08



RH08-F

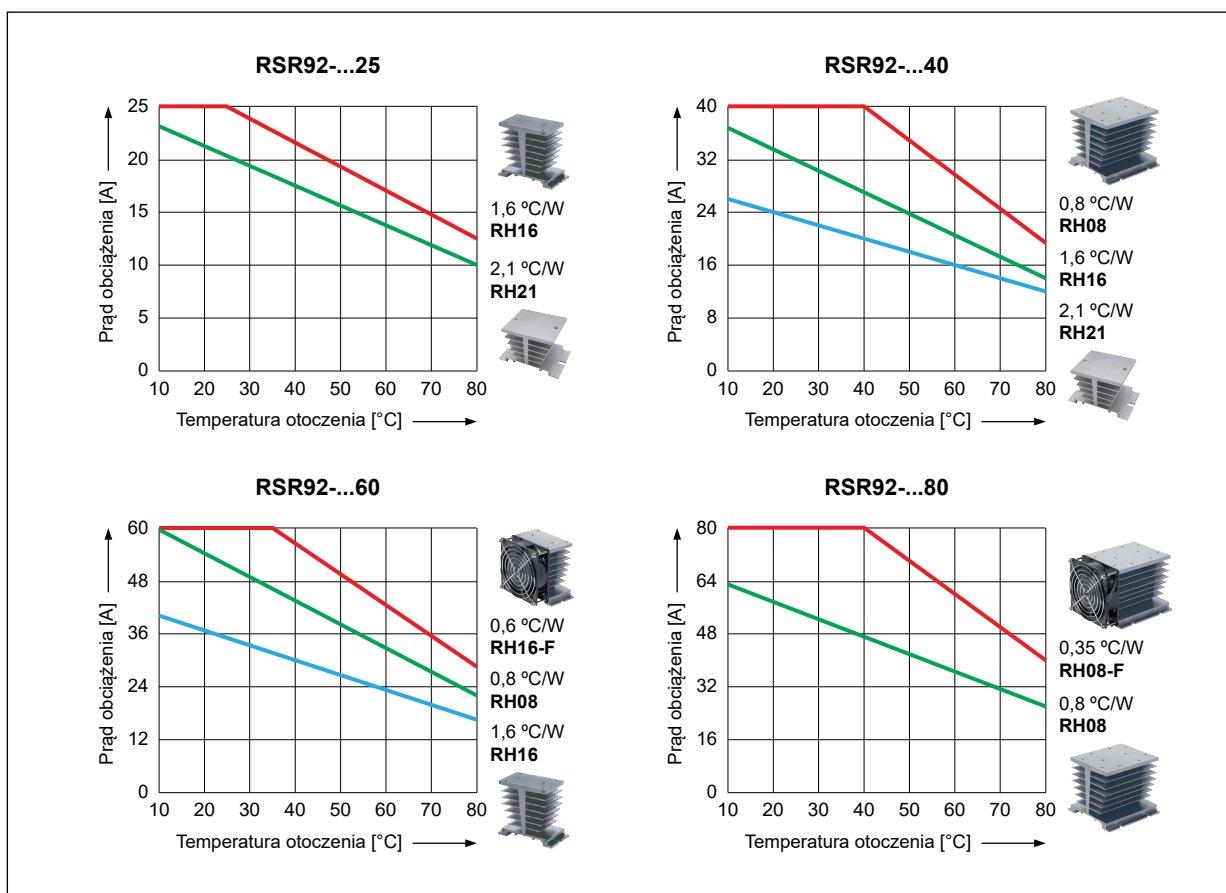


Materiał	aluminium	aluminium
Wymiary (a x b x h)	106 x 110 x 96 mm	106 x 140 x 96 mm
Masa (typowa)	825 g	1 095 g
Rezystancja termiczna	0,8 °C/W	0,35 °C/W
Wypożenie dodatkowe	–	wbudowany wentylator
Montaż	na płycie, na szynie 35 mm	na płycie, na szynie 35 mm

⑦ Zaczep RDR-10 do radiatora RH19A: do montażu na szynie 35 mm (wraz z 6 otworami na śruby M4).

⑧ Zaczep RDR-30 do radiatora RH17A: do montażu na szynie 35 mm (wraz z 6 otworami na śruby M3).

Charakterystyki termiczne

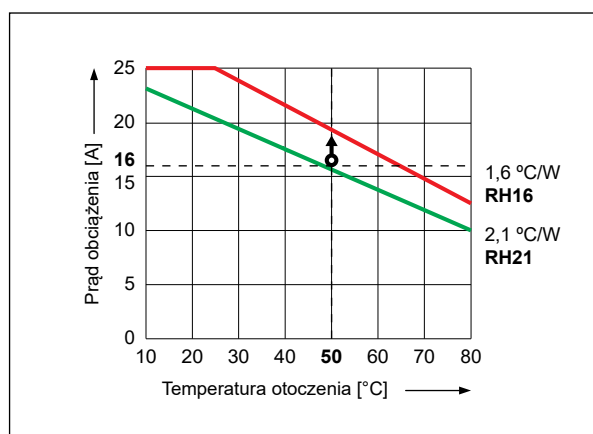


Aby dobrać odpowiedni radiator, należy:

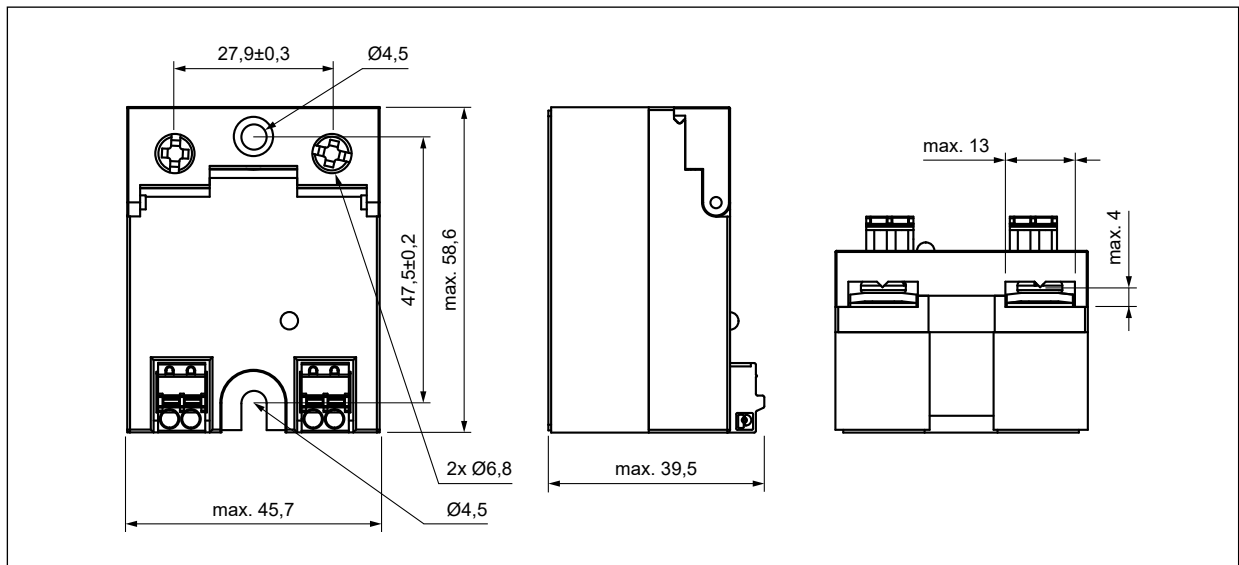
- określić prąd obciążenia oraz maksymalną temperaturę otoczenia, w której będzie pracował przełącznik,
- wykorzystać „Charakterystyki termiczne” (patrz wyżej).

Przykład: dla przełącznika jednofazowego **RSR92** 25 A, przy obciążeniu 16 A i temperaturze otoczenia 50 °C:

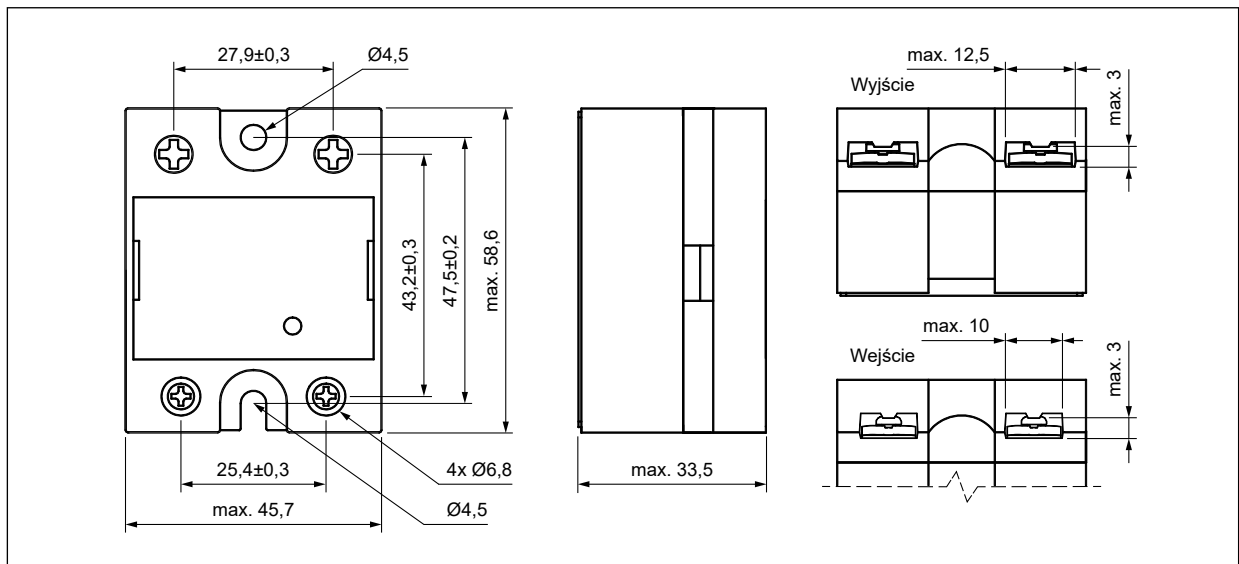
- na osi Y znajdujemy wartość prądu, dla której rysujemy linię prostopadłą do Y,
- na osi X znajdujemy temperaturę otoczenia, dla której rysujemy linię prostopadłą do X,
- wyznaczamy punkt przecięcia obu linii,
- odczytujemy wartość znamionową radiatora – **zawsze wybieramy wartość powyżej wyznaczonego punktu**: potrzebujemy radiatora 1,6 °C/W, ponieważ podany poniżej radiator 2,1 °C/W nie zapewni wystarczającego chłodzenia przełącznika półprzewodnikowego.



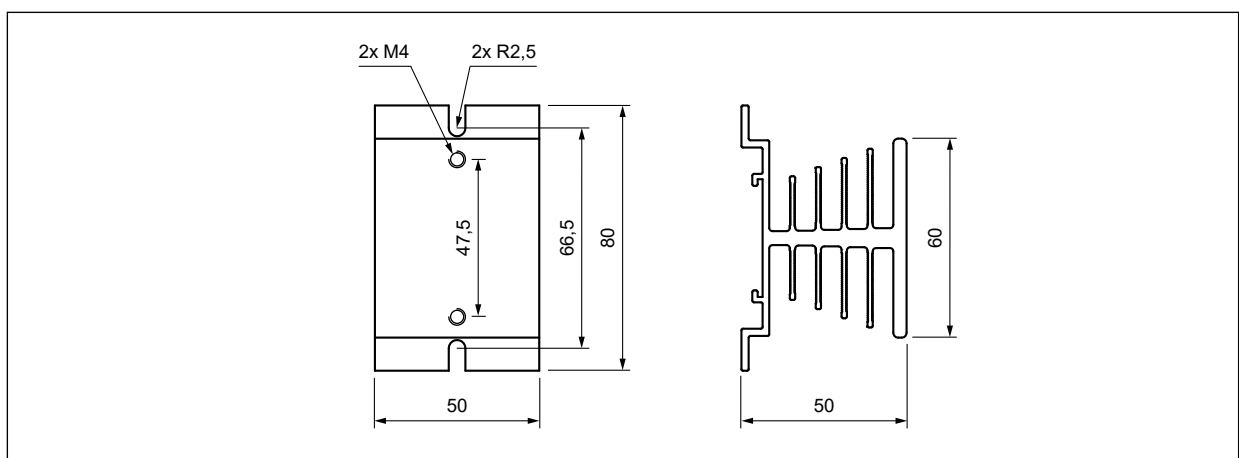
Wymiary



Przełącznik półprzewodnikowy RSR92-V..

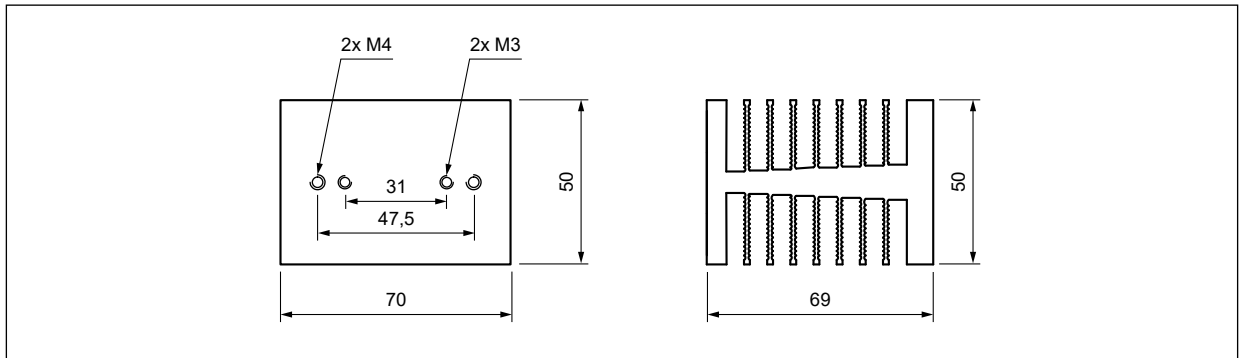


Przełącznik półprzewodnikowy RSR92-I..

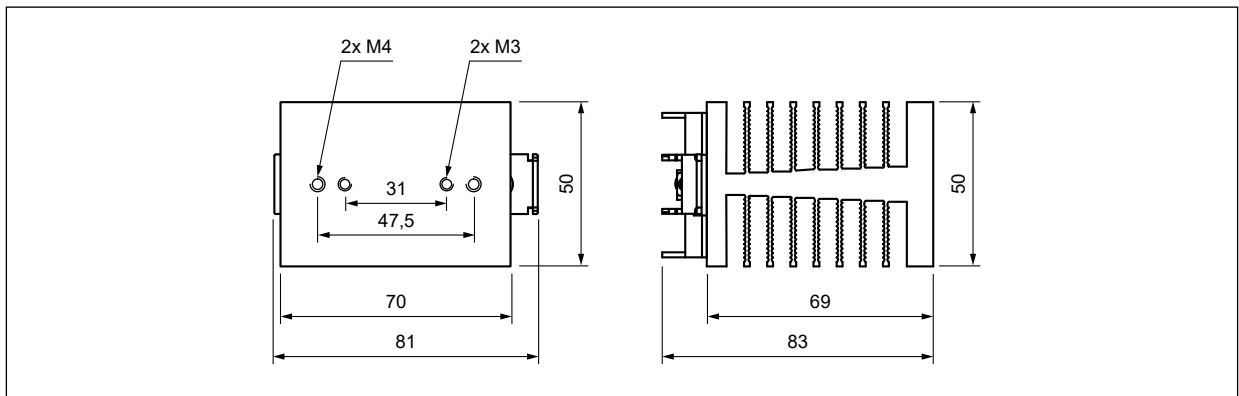


Radiator RH21

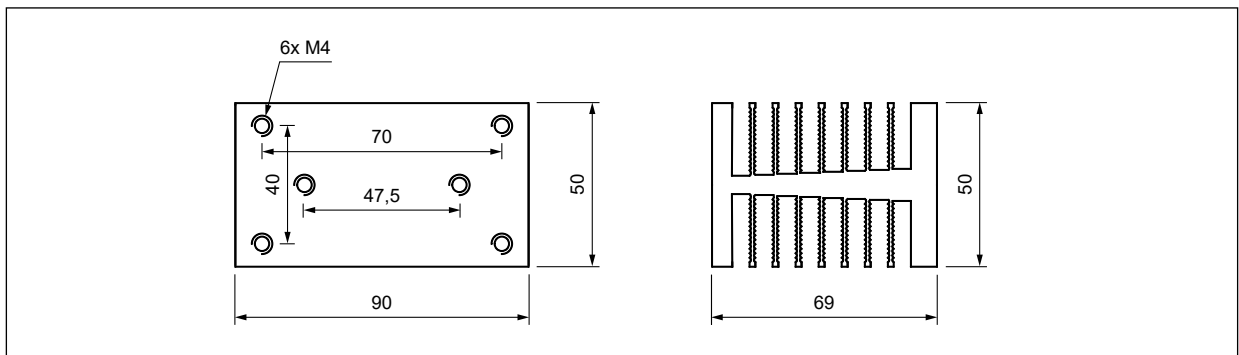
Wymiary



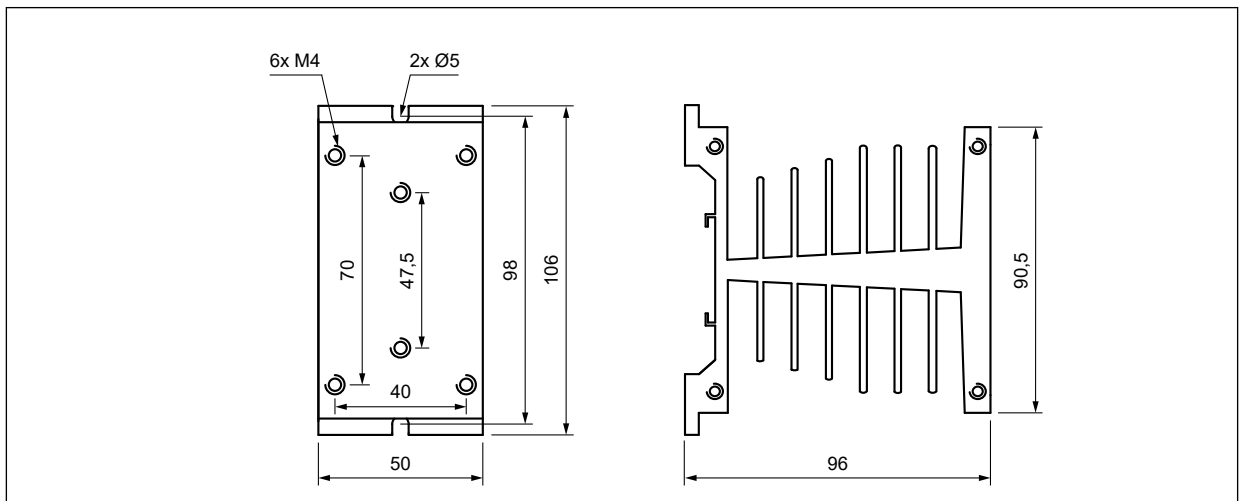
Radiator RH19A



Radiator RH19B

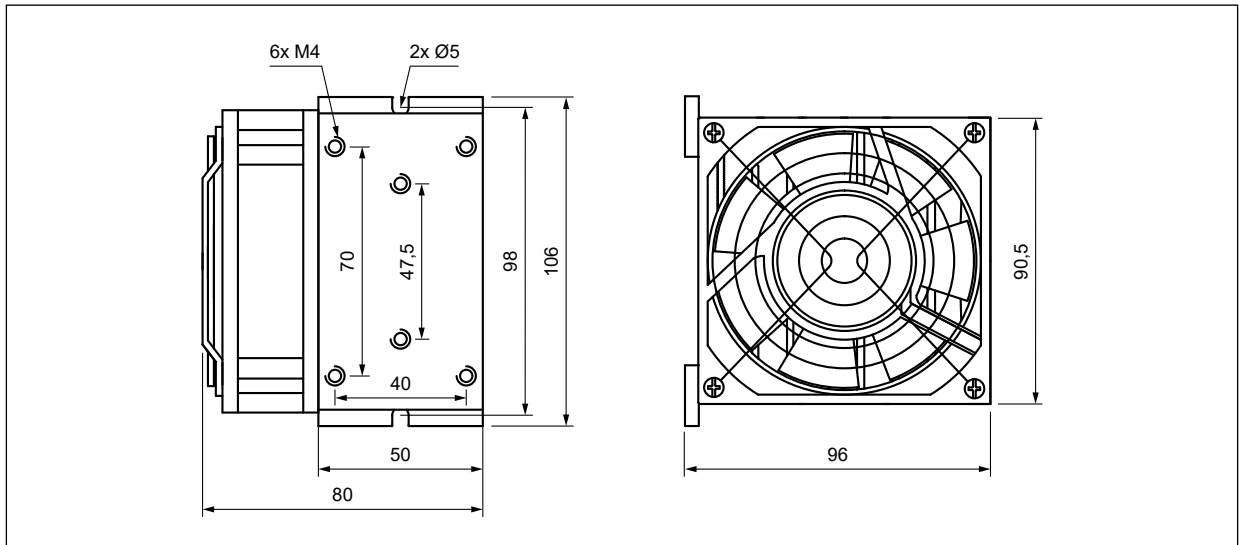


Radiator RH17A

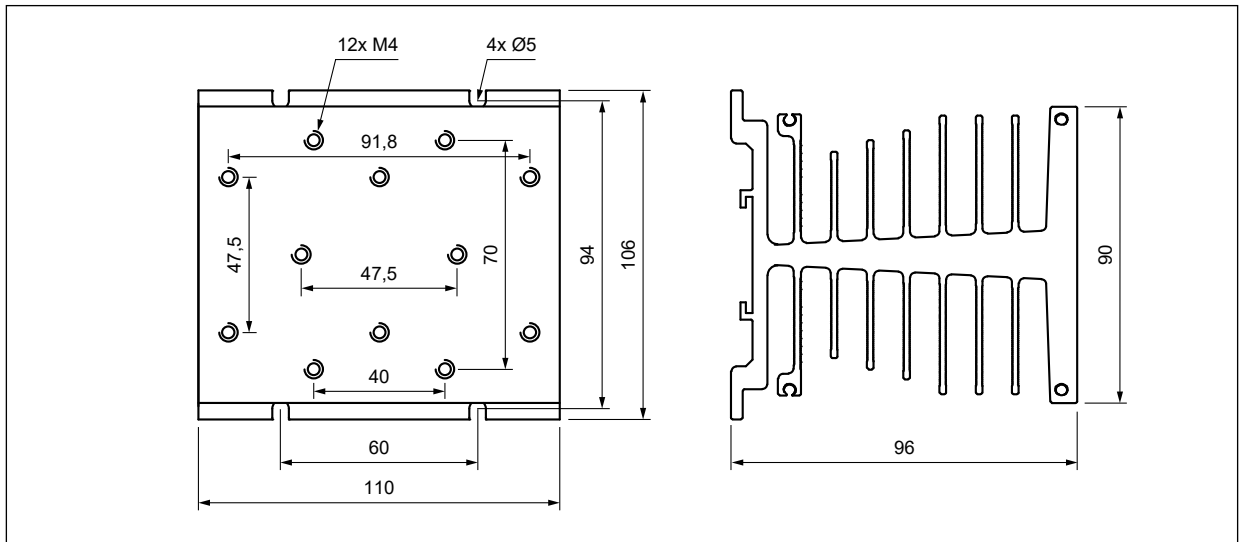


Radiator RH16

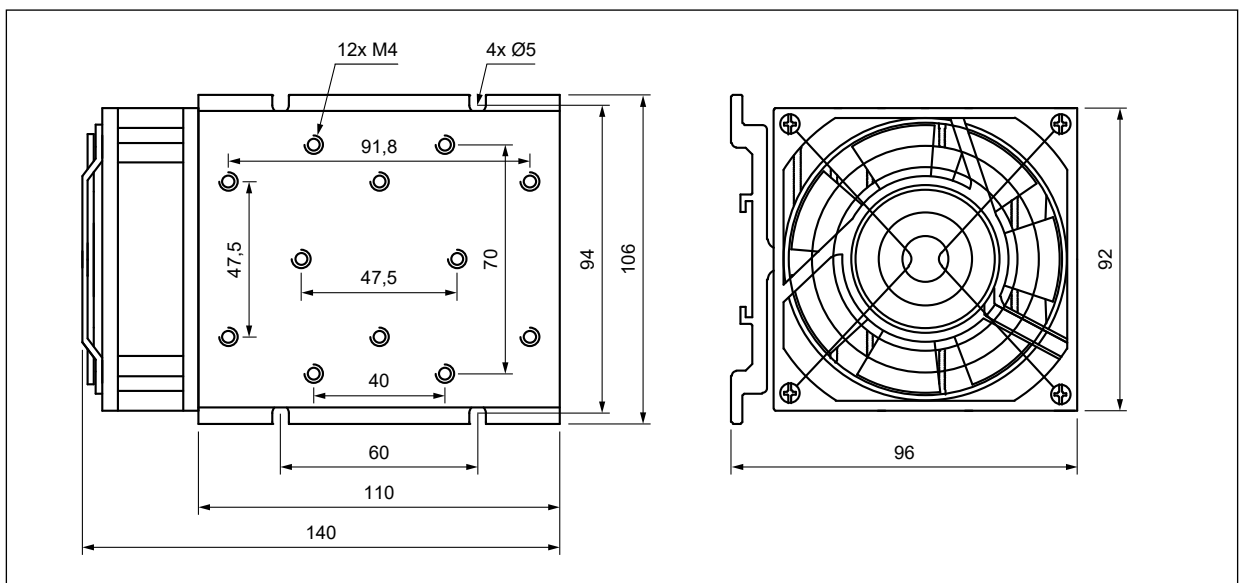
Wymiary



Radiator RH16-F

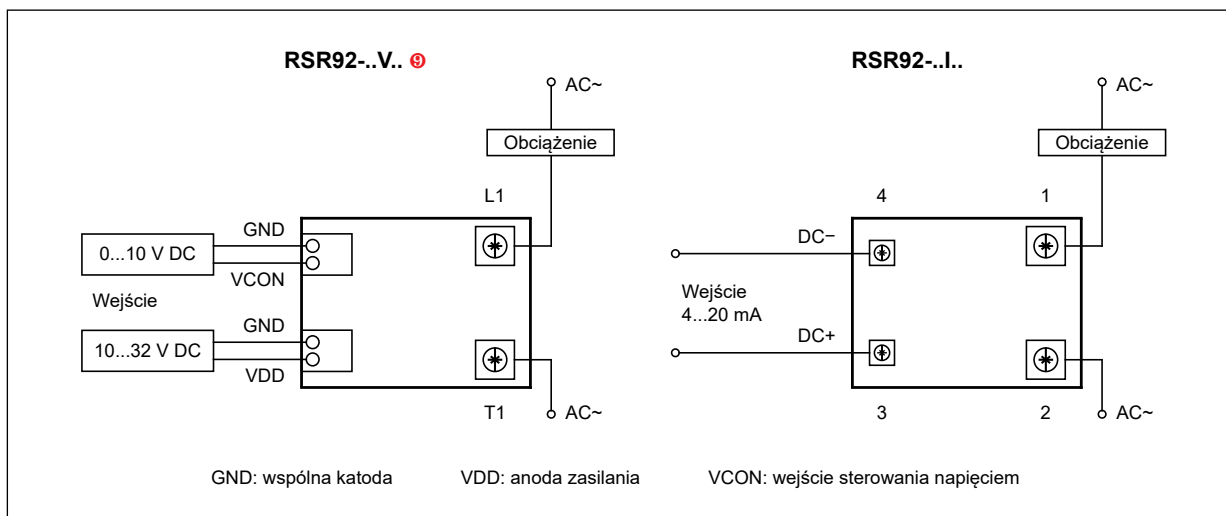


Radiator RH08



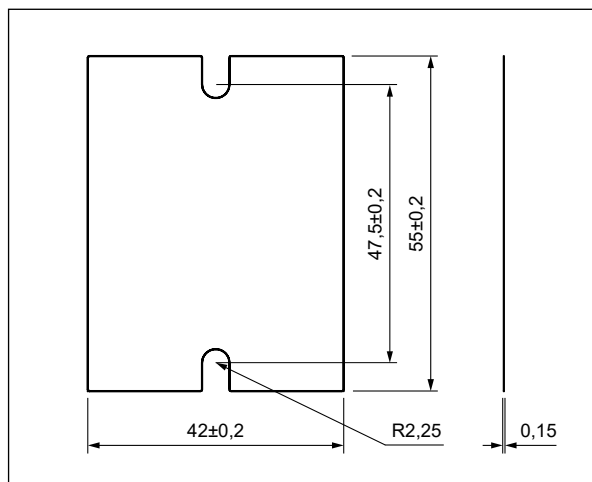
Radiator RH08-F

Schematy połączeń



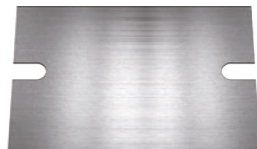
Ⓜ GND zasilania pomocniczego i GND sterowania wejściem powinny być połączone wewnętrznie z masą; jeśli zewnętrzny sygnał sterujący i zasilanie nie są połączone razem z masą, to oba powinny być podłączone odpowiednio do każdej GND.

Wymiary



Montaż, akcesoria do przekaźników

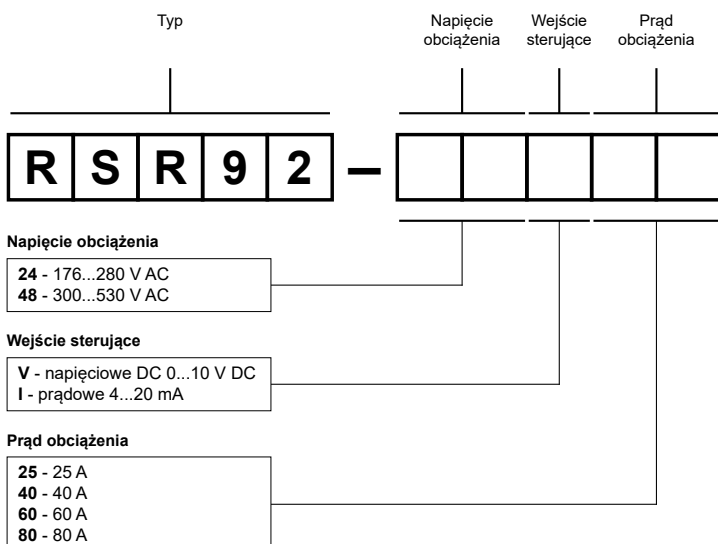
Przekaźniki **RSR52** przeznaczone są do: • bezpośredniego montażu na płycie • montażu na radiatorach **RH**. Do przekaźników **RSR92** oferowane są podkładki termiczne **RTP-10**.



Podkładka termiczna **RTP-10**

Podkładka termiczna **RTP-10**

Oznaczenia kodowe do zamówień



Przykłady kodowania Ⓜ:

RSR92-24V25
przekaźnik **RSR92**, sterownik mocy, sterowanie napięciowe DC, napięcie obciążenia 176...280 V AC (jednofazowe), prąd obciążenia 25 A

RSR92-48I80
przekaźnik **RSR92**, sterownik mocy, sterowanie prądowe, napięcie obciążenia 300...530 V AC (jednofazowe), prąd obciążenia 80 A

Ⓜ Oznaczenia kodowe **RSR92** określone są w tabelach „Typ” na str. 1.