

# RSR45

jednofazowe przekaźniki półprzewodnikowe, przemysłowe

RSR45-38...



RSR45-38...-A



- Załączający w zerze lub w dowolnej chwili
- Wejście sterujące DC
- Wyjście triak
- Prąd obciążenia 10...25 A
- Maks. napięcie obciążenia 440 V AC (jednofazowe)
- Napięcie probiercze 4 000 Vrms (izolacja optyczna)
- Zabezpieczenie RC (wbudowany rezystor, kondensator)
- Wskaźnik LED (czerwony)
- Zaciski śrubowe lub złącza wsuwkowe płaskie (konektory) - faston 250 (6,3 x 0,8 mm)
- Montaż na płycie lub na radiatorach
- Uznania, certyfikaty, dyrektywy: RoHS, REACH,

**NOWOŚĆ**

## Aplikacje

Dwie technologie łączenia przewodów pozwalają na wykorzystanie w różnych zastosowaniach: może być stosowany do obciążeń rezystancyjnych, indukcyjnych lub pojemnościowych – inkubatory laboratoryjne, automatyka przemysłowa, maszyny przemysłowe, komory temperaturowe, maszyny spożywcze (maszyny do produkcji kawy, podgrzewacze żywności, grille elektryczne, frytownice), szafy sterownicze.



## Opis

Przekaźnik RSR45 stanowi doskonałe uzupełnienie oferty przekaźników półprzewodnikowych. Zajmuje znacznie mniej miejsca niż standardowy przekaźnik SSR (patrz obok: porównanie przekaźników RSR45 i RSR52).



## Podstawowe dane techniczne

Napięcie obciążenia: 24...440 V AC  
Wejście sterujące: DC  
Prąd obciążenia: 10 A, 16 A, 25 A

## Typ

Napięcie obciążenia	Napięcie sterujące	Prąd obciążenia		
		10 A	16 A	25 A
24...440 V AC	4...32 V DC	<b>RSR45-38D10</b>	<b>RSR45-38D16</b>	<b>RSR45-38D25</b>
		<b>RSR45-38D10-R</b>	<b>RSR45-38D16-R</b>	<b>RSR45-38D25-R</b>
		<b>RSR45-38D10-A</b>	<b>RSR45-38D16-A</b>	<b>RSR45-38D25-A</b>
		<b>RSR45-38D10-RA</b>	<b>RSR45-38D16-RA</b>	<b>RSR45-38D25-RA</b>

### Napięcie obciążenia

	<b>RSR45-38...</b>
Znamionowe napięcie obciążenia	380 V AC
Znamionowy zakres napięcia obciążenia	24...440 V AC
Napięcie blokowania	800 V <sub>pk</sub>
Częstotliwość znamionowa	47...63 Hz
Współczynnik mocy	0,5

### Wejście sterujące

	w zerze	w dowolnej chwili
	<b>RSR45-...D...</b>	<b>RSR45-...D..-R.</b>
Zakres napięcia sterującego	4...32 V DC	4...32 V DC
Napięcie zadziałania	4 V DC	4 V DC
Minimalne napięcie wyłączenia	1 V DC	1 V DC
Maksymalny prąd sterujący	25 mA	25 mA
Czas załączenia (pick-up)	≤ 1/2 okresu + 1 ms	≤ 1 ms
Czas wyłączenia (drop-out)	≤ 1/2 okresu + 1 ms	≤ 1/2 okresu + 1 ms

### Obwód wyjściowy

	<b>RSR45-...10...</b>	<b>RSR45-...16...</b>	<b>RSR45-...25...</b>
Znamionowy prąd obciążenia	10 A	16 A	25 A
Maksymalny prąd udarowy	120 A 10 ms	160 A 10 ms	250 A 10 ms
I <sup>2</sup> t dla bezpiecznika	72 A <sup>2</sup> s 10 ms	128 A <sup>2</sup> s 10 ms	312 A <sup>2</sup> s 10 ms
Obciążenie znamionowe dla AC-51	10 A	16 A	25 A
Obciążenie znamionowe dla AC-53	2 A	3,2 A	5 A
Min. prąd obciążenia	100 mA	100 mA	100 mA
Maks. prąd upływu w stanie spoczynku (przy znam. napięciu obciążenia)	5 mA	5 mA	5 mA
Maks. spadek napięcia w stanie zadziałania (przy prądzie znam.)	1,5 V <sub>rms</sub>	1,5 V <sub>rms</sub>	1,5 V <sub>rms</sub>
Minimalna dV/dt w stanie spoczynku (przy maks. napięciu znam.)	200 V/μs	200 V/μs	200 V/μs



### Pozostałe dane


	<b>RSR45-...</b>
Napięcie probiercze	wejście - wyjście: 4 000 V <sub>rms</sub> 50/60 Hz wejście, wyjście - baza: 2 500 V <sub>rms</sub> 50/60 Hz
Minimalna rezystancja izolacji	1 000 MΩ 500 V DC
Temperatura otoczenia (bez kondensacji i/lub oblodzenia)	składowania: -30...+100 °C pracy: -30...+80 °C


Podane dane dla temperatury otoczenia ≤ 25 °C.

Powyżej 25 °C maksymalny prąd obciążenia jest mniejszy - patrz „Charakterystyki termiczne”, str. 4.

### Dane mechaniczne

	<b>RSR45-38D.. RSR45-38D..-R</b>	<b>RSR45-38D..-A RSR45-38D..-RA</b>
Wymiary (a x b x h)	38,5 x 30 x 20,5 mm	38,5 x 30 x 25,2 mm
Masa (typowa)	35 g	35 g
Stopień ochrony wg PN-EN 60529	bez pokrywy: IP 00 z pokrywą <b>PCR-20</b> : IP 20	IP 00
Sposób podłączenia	śruby M3  moment dokręcenia: 0,58...0,98 N•m	faston 250 (6,3 x 0,8 mm) złącza wsuwkowe płaskie (konektory)
Montaż na płycie lub radiatorze 	śruby M3 moment dokręcenia: 0,58...0,98 N•m	śruby M3 moment dokręcenia: 0,58...0,98 N•m

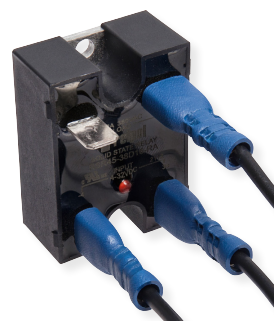
 Przy podłączaniu przewodów do przekaźnika należy upewnić się, że śruby są prawidłowo dokręcone.

 Przełącznik musi być zamontowany na odpowiednio dobranym radiatorze - patrz „Charakterystyki termiczne”. Pomiędzy przekaźnikiem a radiatorzem należy stosować podkładkę termiczną.

### Opcje montażu

Śruby 4 x M3 x 6

Faston 250 (6,3 x 0,8 mm)



### Montaż, akcesoria do przekaźników

Przełączniki **RSR45** przeznaczone są do: • bezpośredniego montażu na płycie • montażu na radiatorach **RH**.  
Do przekaźników **RSR45** oferowane są pokrywy ochronne **PCR-20** (IP 20) oraz podkładki termiczne **RTP-11**.

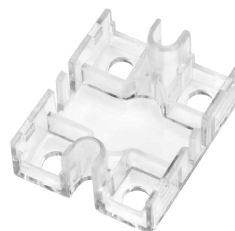
#### RH28



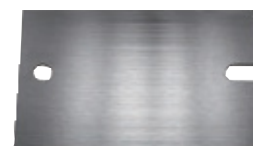
#### RH19B



Materiał	aluminum	aluminum
Wymiary (a x b x h)	80 x 32 x 50 mm	81 x 50 x 83 mm
Masa (typowa)	70 g	335 g
Rezystancja termiczna	2,8 °C/W	1,9 °C/W
Montaż	na płycie, na szynie 35 mm	na szynie 35 mm

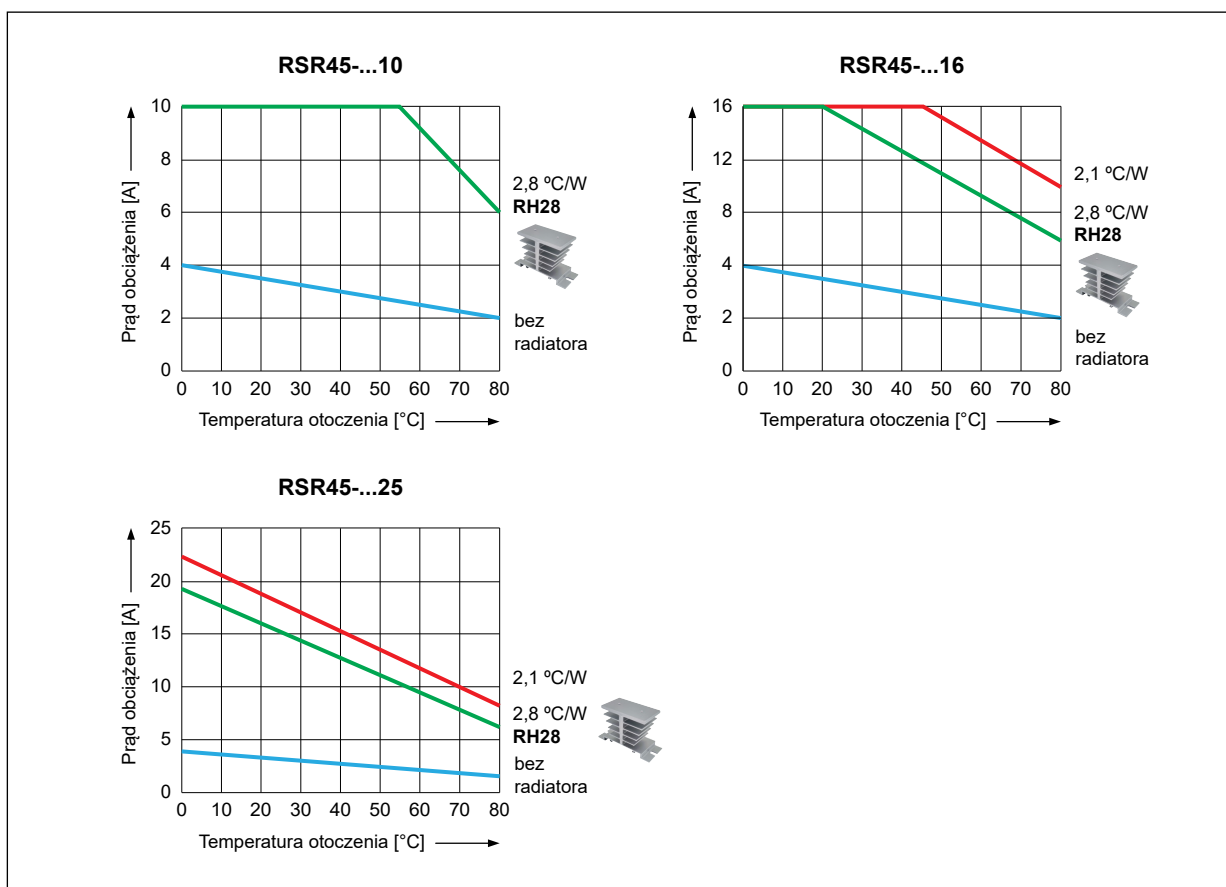


Pokrywa ochronna  
**PCR-20**



Podkładka termiczna  
**RTP-11**

### Charakterystyki termiczne

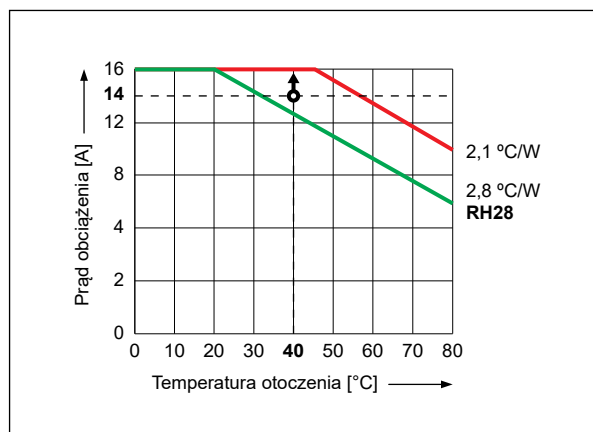


#### Aby dobrać odpowiedni radiator, należy:

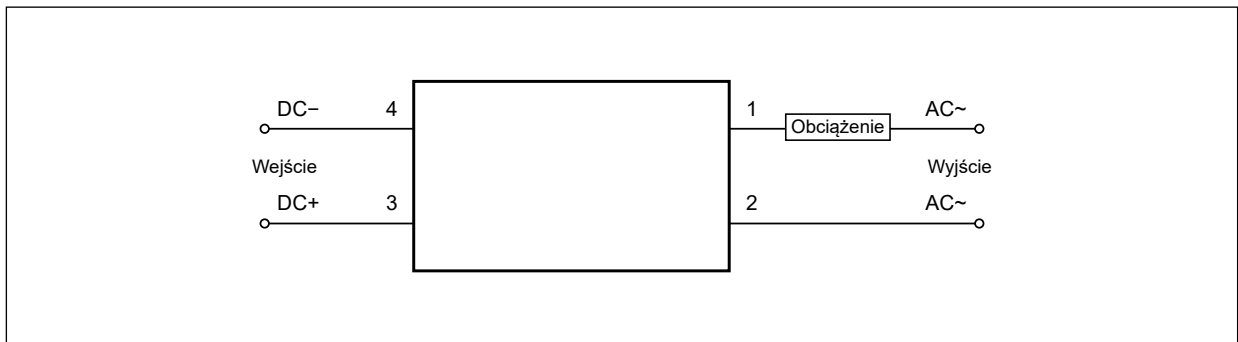
- określić prąd obciążenia oraz maksymalną temperaturę otoczenia, w której będzie pracował przekaźnik,
- wykorzystać „Charakterystyki termiczne” (patrz wyżej).

Przykład: dla przekaźnika jednofazowego **RSR45** 16 A, przy obciążeniu 14 A i temperaturze otoczenia 40 °C:

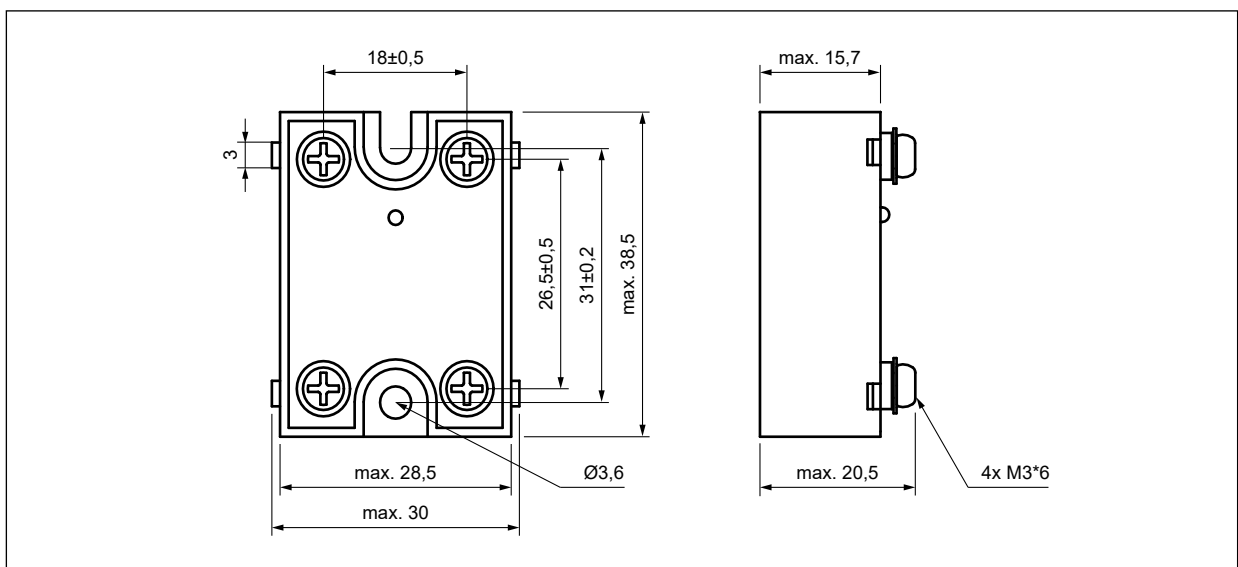
- na osi Y znajdujemy wartość prądu, dla której rysujemy linię prostopadłą do Y,
- na osi X znajdujemy temperaturę otoczenia, dla której rysujemy linię prostopadłą do X,
- wyznaczamy punkt przecięcia obu linii,
- odczytujemy wartość znamionową radiatora – **zawsze wybieramy wartość powyżej wyznaczonego punktu**: potrzebujemy radiatora 2,1 °C/W, ponieważ podany poniżej radiator 2,8 °C/W nie zapewni wystarczającego chłodzenia przekaźnika półprzewodnikowego.



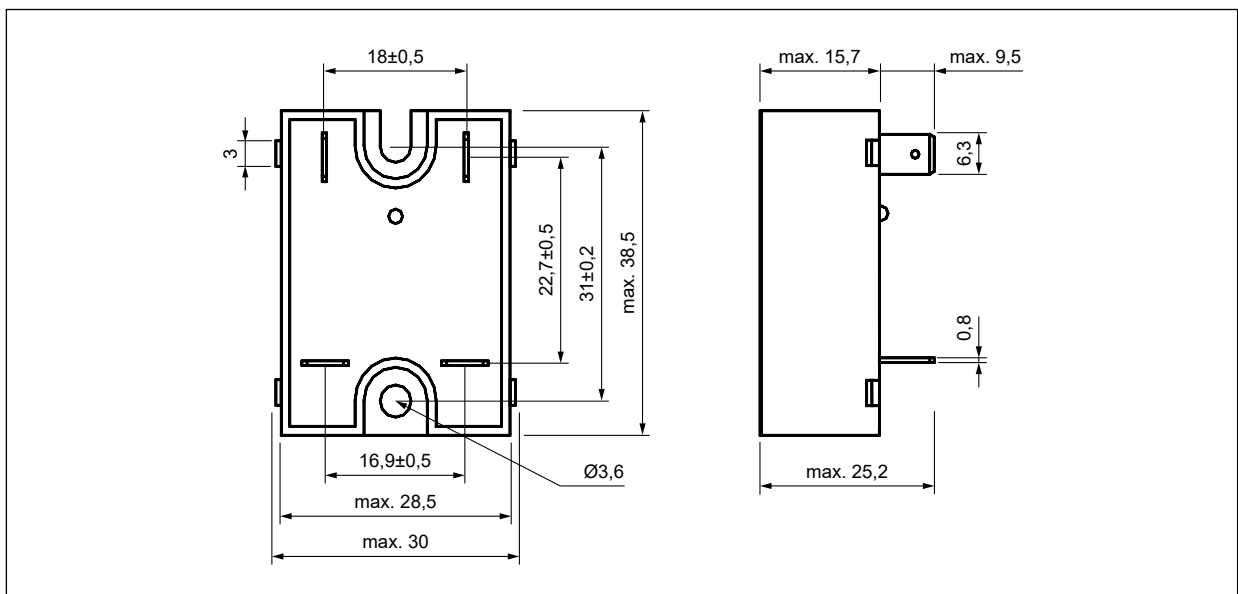
### Schemat połączeń



### Wymiary

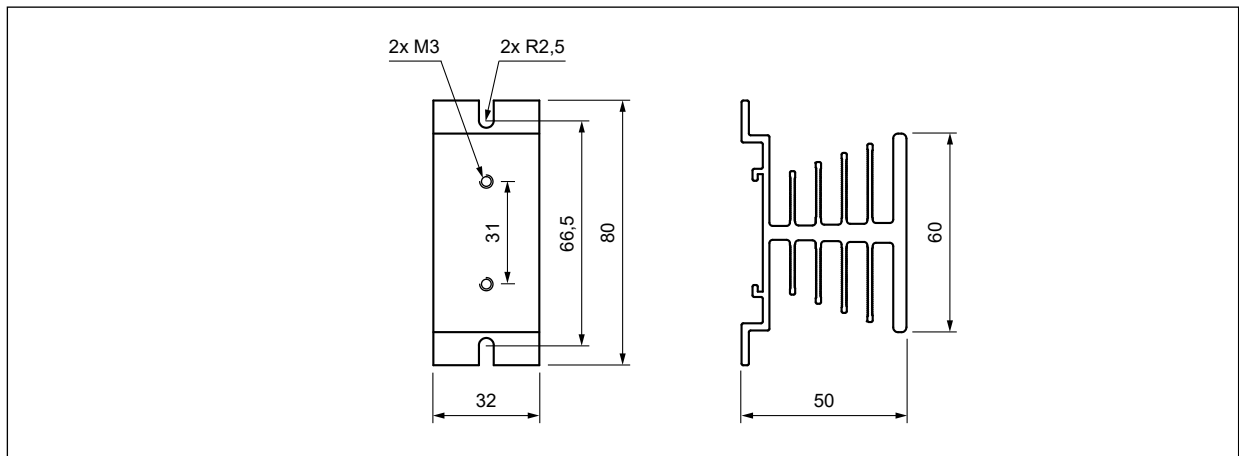


Przełącznik półprzewodnikowy RSR45-38D.., RSR45-38D..-R

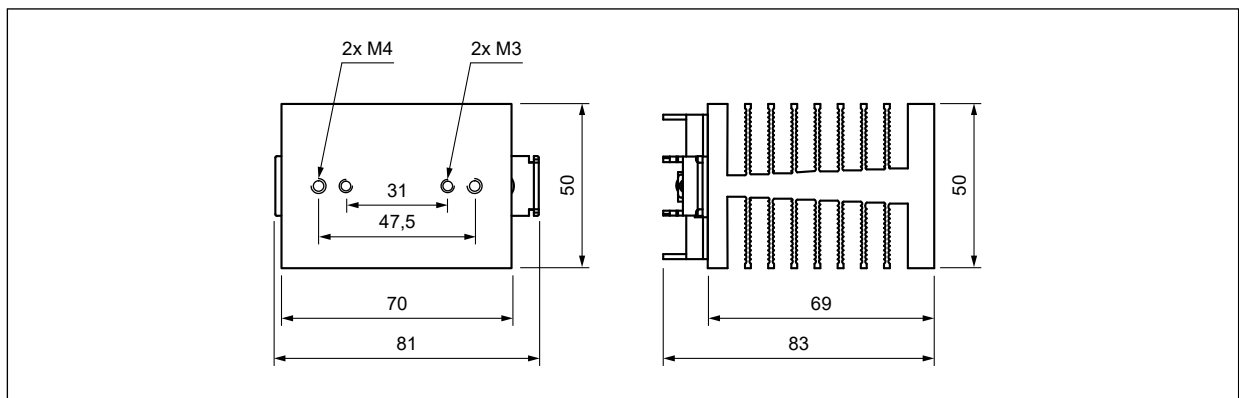


Przełącznik półprzewodnikowy RSR45-38D..-A, RSR45-38D..-RA

## Wymiary

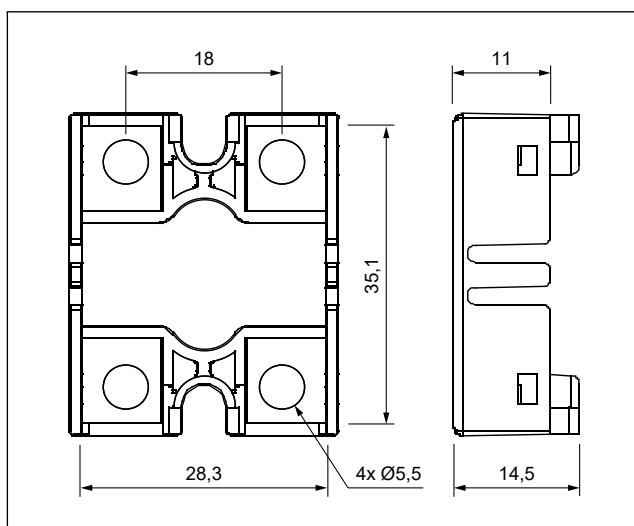


Radiator **RH28**

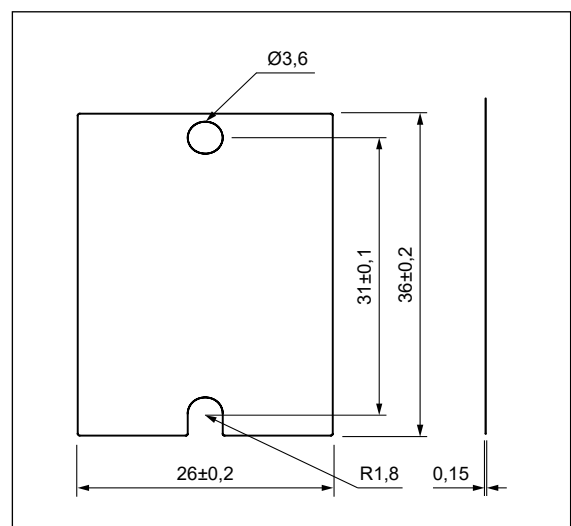


Radiator **RH19B**

## Wymiary

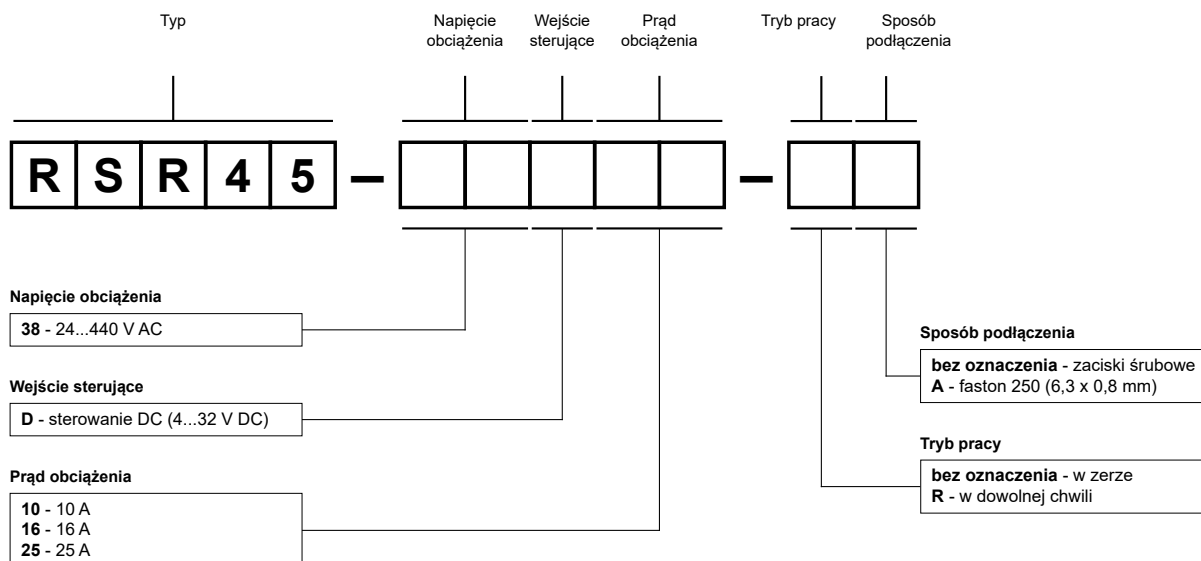


Pokrywa ochronna **PCR-20**



Podkładka termiczna **RTP-11**

### Oznaczenia kodowe do zamówień



Przykłady kodowania ④:

- RSR45-38D10**      przekaźnik **RSR45**, zaciski śrubowe, załączający w zerze, sterowanie DC, napięcie obciążenia 24...440 V AC (jednofazowe), prąd obciążenia 10 A
- RSR45-38D16-R**      przekaźnik **RSR45**, zaciski śrubowe, załączający w dowolnej chwili, sterowanie DC, napięcie obciążenia 24...440 V AC (jednofazowe), prąd obciążenia 16 A
- RSR45-38D25-RA**      przekaźnik **RSR45**, faston 250 (6,3 x 0,8 mm), załączający w dowolnej chwili, sterowanie DC, napięcie obciążenia 24...440 V AC (jednofazowe), prąd obciążenia 25 A

④ Oznaczenia kodowe **RSR45** określone są w tabeli „Typ” na str. 1.