



RSR35

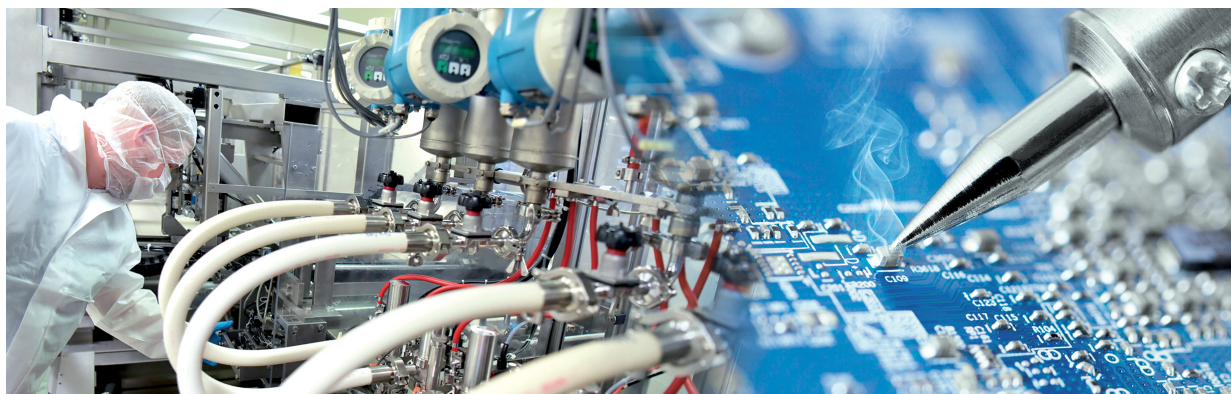
przełączniki półprzewodnikowe, miniaturowe



- Załączający w DC • Wejście sterujące DC
- Wyjście tranzystor lub MOSFET • Prąd obciążenia 0,1...4 A
- Maks. napięcie obciążenia 28, 58 V DC
- Napięcie probiercze 2 500 Vrms (izolacja optyczna)
- Odpowiednie do obwodów drukowanych
- Uznanie, certyfikaty, dyrektywy: RoHS, REACH,  

Aplikacje

Szybkie przełączanie małych obciążeń DC np. w układach kontroli temperatury.



Podstawowe dane techniczne

Napięcie obciążenia: 3...28 V DC, 3...58 V DC

Wejście sterujące: DC

Prąd obciążenia: 0,1 A, 3 A, 4 A

Typ		załączanie DC		
Napięcie obciążenia	Napięcie sterujące	Prąd obciążenia		
		0,1 A	3 A	4 A
3...28 V DC	5 V DC			RSR35-24D4-5M
	12 V DC			RSR35-24D4-12M
	24 V DC			RSR35-24D4-24M
	48 V DC			RSR35-24D4-48M
	60 V DC			RSR35-24D4-60M
3...58 V DC	5 V DC	RSR35-48D01-5M	RSR35-48D3-5M	
	12 V DC	RSR35-48D01-12M	RSR35-48D3-12M	
	24 V DC	RSR35-48D01-24M	RSR35-48D3-24M	
	48 V DC	RSR35-48D01-48M	RSR35-48D3-48M	
	60 V DC	RSR35-48D01-60M	RSR35-48D3-60M	

Napięcie obciążenia

	RSR35-24...	RSR35-48...
Znamionowe napięcie obciążenia	24 V DC	48 V DC
Znamionowy zakres napięcia obciążenia	3...28 V DC	3...58 V DC
Napięcie blokowania	33 V DC	58 V DC

Wejście sterujące

	załączanie DC	załączanie DC	załączanie DC
	RSR35-..D.-5.	RSR35-..D.-12.	RSR35-..D.-24.
Zakres napięcia sterującego	4...6 V DC	9,6...14,4 V DC	19,2...28,8 V DC
Napięcie zadziałania	4 V DC	9,6 V DC	19,2 V DC
Minimalne napięcie wyłączenia	1 V DC	2,4 V DC	2,4 V DC
Maksymalny prąd sterujący	25 mA 6 V DC	25 mA 14,4 V DC	25 mA 28,8 V DC
Czas załączenia (pick-up)	0,3 ms	0,3 ms	0,3 ms
Czas wyłączenia (drop-out)	0,3 ms	0,3 ms	0,3 ms

Wejście sterujące

	załączanie DC	załączanie DC
	RSR35-..D.-48.	RSR35-..D.-60.
Zakres napięcia sterującego	38,4...57,6 V DC	48...72 V DC
Napięcie zadziałania	38,4 V DC	48 V DC
Minimalne napięcie wyłączenia	4,8 V DC	4,8 V DC
Maksymalny prąd sterujący	20 mA 57,6 V DC	15 mA 72 V DC
Czas załączenia (pick-up)	0,3 ms	0,3 ms
Czas wyłączenia (drop-out)	0,3 ms	0,3 ms

Obwód wyjściowy

	RSR35-...01...	RSR35-...3...	RSR35-...4...
Znamionowy prąd obciążenia	0,1 A	3 A	4 A
Znamionowy zakres obciążenia	0,001...0,1 A	0,002...3 A	0,002...4 A
Maksymalny prąd udarowy	1 A 10 ms	30 A 10 ms	48 A 10 ms
Min. prąd obciążenia	2 mA	2 mA	2 mA
Maks. prąd upływu w stanie spoczynku (przy znam. napięciu obciążenia)	10 mA	10 mA	10 mA
Maks. spadek napięcia w stanie zadziałania (przy prądzie znam.)	1,5 V DC	1,5 V DC	1,5 V DC
Maks. rezystancja w stanie włączenia	-	37 mΩ	37 mΩ

Pozostałe dane

	RSR35-...
Napięcie probiercze	wejście - wyjście: 2 500 V _{rms} 50/60 Hz
Minimalna rezystancja izolacji	wejście - wyjście: 1 000 MΩ 500 V DC
Temperatura otoczenia (bez kondensacji i/lub oblodzenia)	składowania: -30...+100 °C pracy: -30...+80 °C

❶ Podane dane dla temperatury otoczenia ≤ 25 °C.

Powyżej 25 °C maksymalny prąd obciążenia jest mniejszy - patrz „Charakterystyki termiczne”, str. 3.

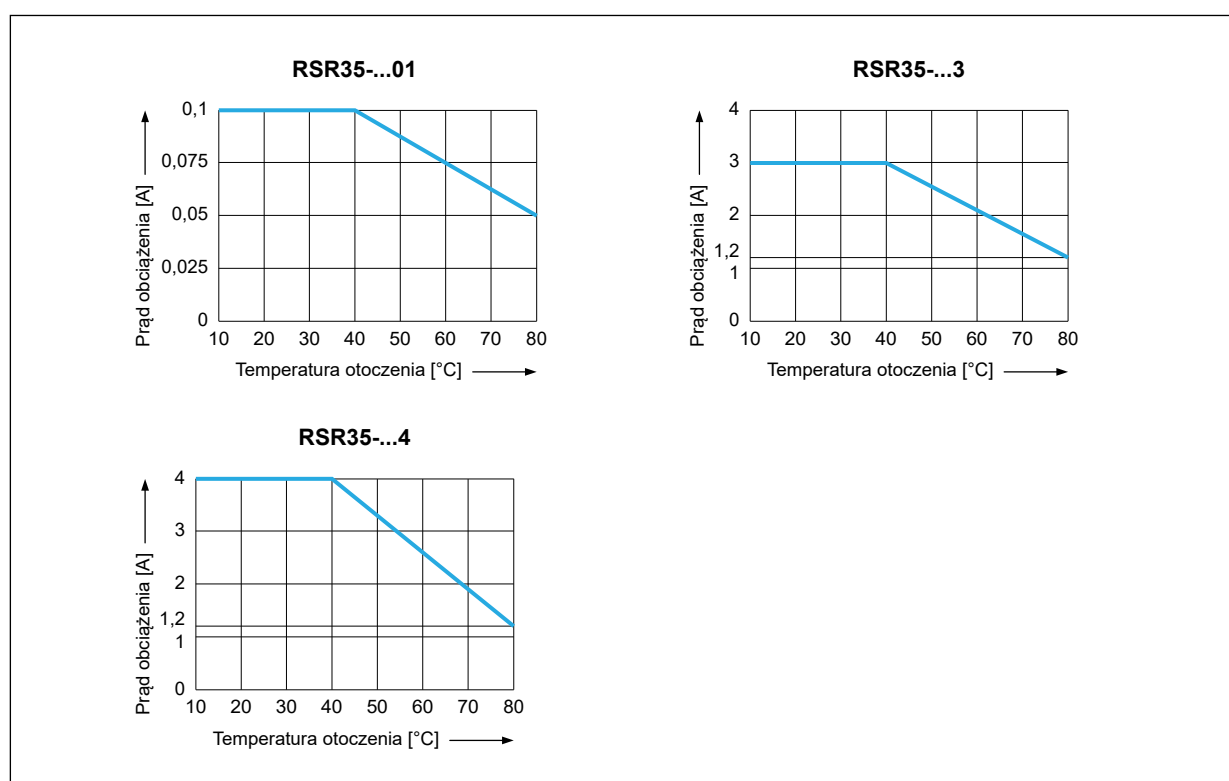
Dane mechaniczne

	RSR35-...
Wymiary (a x b x h)	28 x 5,2 x 15 mm
Masa (typowa)	4 g
Stopień ochrony wg PN-EN 60529	IP 00
Zastosowanie	PCB
Temperatura kąpielii lutowniczej	maks. 260 °C maks. 10 s maks. 350 °C maks. 5 s

Montaż

Przełączniki **RSR35** przeznaczone są do bezpośredniego lutowania w obwodach drukowanych.

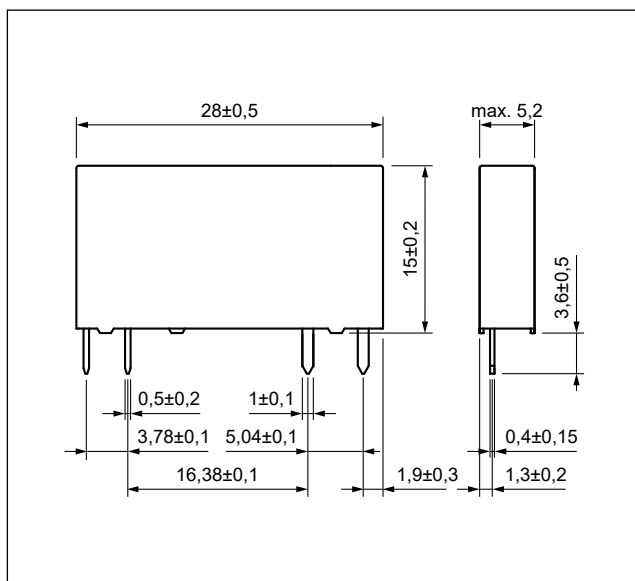
Charakterystyki termiczne



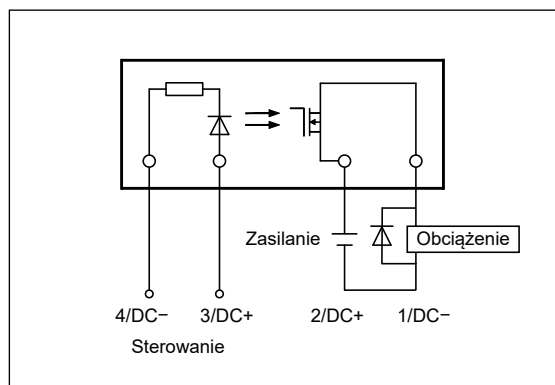
RSR35

przełączniki półprzewodnikowe, miniaturowe

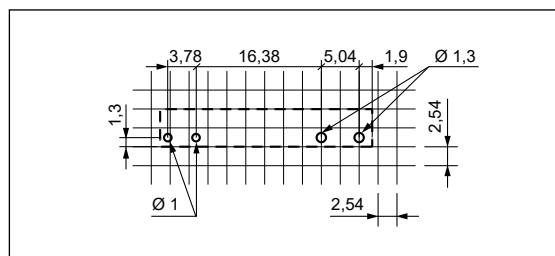
Wymiary



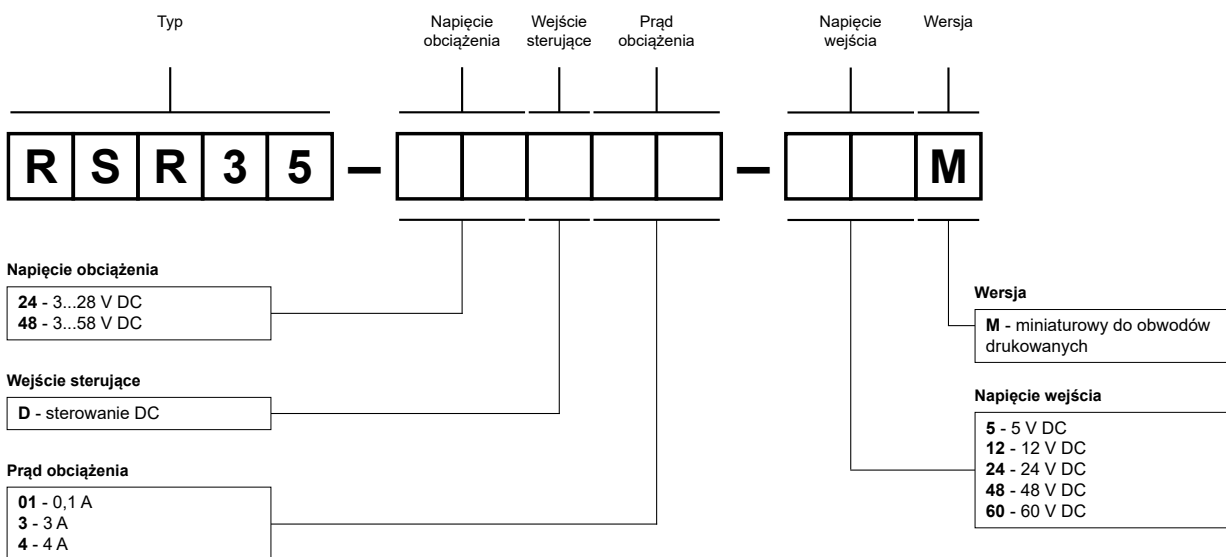
Schemat połączeń



Rozstaw otworów montażowych (widok od strony lutowania)



Oznaczenia kodowe do zamówień



Przykłady kodowania ②:

RSR35-48D01-5M

przełącznik **RSR35**, miniaturowy do obwodów drukowanych, sterowanie DC, napięcie wejścia 5 V DC, napięcie obciążenia 3...58 V DC, prąd obciążenia 0,1 A

RSR35-48D3-24M

przełącznik **RSR35**, miniaturowy do obwodów drukowanych, sterowanie DC, napięcie wejścia 24 V DC, napięcie obciążenia 3...58 V DC, prąd obciążenia 3 A

RSR35-24D4-60M

przełącznik **RSR35**, miniaturowy do obwodów drukowanych, sterowanie DC, napięcie wejścia 60 V DC, napięcie obciążenia 3...28 V DC, prąd obciążenia 4 A

② Oznaczenia kodowe **RSR35** określone są w tabeli „Typ” na str. 1.