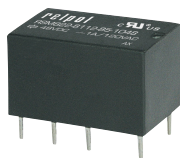




RSM822

przełączniki sygnałowe



- Przełączniki sygnałowe, monostabilne do łączenia niskich obciążeń
- **Cewki DC - standardowe i czułe do 48 V DC**, niska moc cewek 0,20 W (cewka czuła) lub 0,36 W (cewka standardowa)
- Montaż w płytkach drukowanych
- Możliwa praca w wysokiej temperaturze i przy działaniu otoczenia chemicznego
- Uszczelnione, do lutowania na fali i mycia
- Aplikacje: do urządzeń telefonicznych, urządzeń domowych, urządzeń biurowych, urządzeń AV, urządzeń sterujących - pilotów
- Uznania, certyfikaty, dyrektywy: RoHS,  

Dane styków

Liczba i rodzaj zestyków		2P
Materiał styków		AgPd/Au złączenie magazynowe
Znamionowe / maks. napięcie zestyków	AC	120 V / 120 V
Minimalne napięcie zestyków		1 V
Znamionowy prąd obciążenia w kategorii	AC1	1 A / 120 V AC
	DC1	2 A / 24 V DC
Minimalny prąd zestyków		1 mA
Obciążalność prądowa trwała zestyku		2 A
Maksymalna moc łączeniowa w kategorii	AC1	120 VA
Minimalna moc łączeniowa		1 mW
Rezystancja zestyków		≤ 100 mΩ

Dane cewki

Napięcie znamionowe	DC	3, 5, 6, 9, 12, 24 V cewka czuła	48 V cewka standardowa
Napięcie odpadowe		DC: ≥ 0,1 U _n	
Roboczy zakres napięcia zasilania		patrz Tabele 1, 2	
Znamionowy pobór mocy	DC	0,20 W cewka czuła	0,36 W cewka standardowa

Dane izolacji wg PN-EN 60664-1

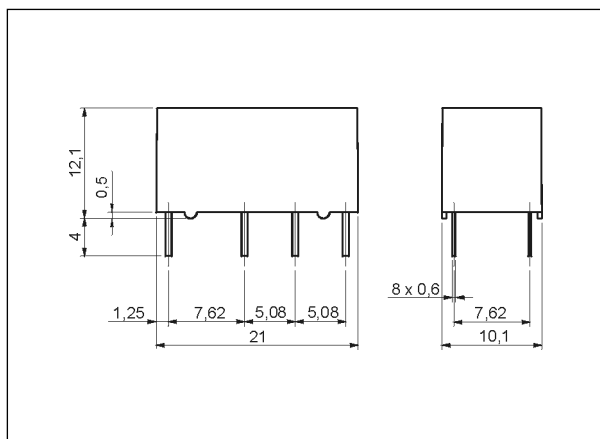
Napięcie probiercze		1 000 V AC	typ izolacji: podstawowa
• pomiędzy cewką a stykami		500 V AC	rodzaj przerwy: oddzielenie niepełne
• przerwy zestykowej			
Odległość pomiędzy cewką a stykami		≥ 1,3 mm	
• w powietrzu		≥ 1,5 mm	
• po izolacji			

Pozostałe dane

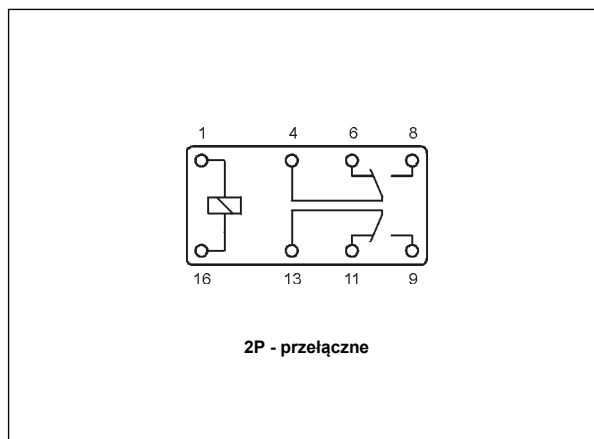
Czas zadziałania / powrotu (wartości typowe)		8 ms / 4 ms cewka czuła	6 ms / 4 ms cewka standardowa
Trwałość łączeniowa (liczba łączeń)			
• w kategorii AC1	1 800 cykli/h	> 10 ⁵	1 A, 120 V AC
Trwałość mechaniczna	18 000 cykli/h	> 10 ⁷	
Wymiary (a x b x h)		21 x 10,1 x 12,1 mm	
Masa		4,8 g	
Temperatura otoczenia		-30...+80 °C	
(bez kondensacji i/lub oblodzenia)	• pracy		
Stopień ochrony obudowy		IP 67	wg PN-EN 60529
Ochrona przed oddziaływaniem środowiska		RTIII	wg PN-EN 61810-1
Odporność na udary		10 g	
Odporność na wibracje		1,5 mm DA (stała amplituda)	10...55 Hz
Temperatura kąpeli lutowniczej		maks. 260 °C	
Czas lutowania		maks. 5 s	

Dane zaznaczone pogrubionym drukiem dotyczą standardowych wykonań przełączników.

Wymiary

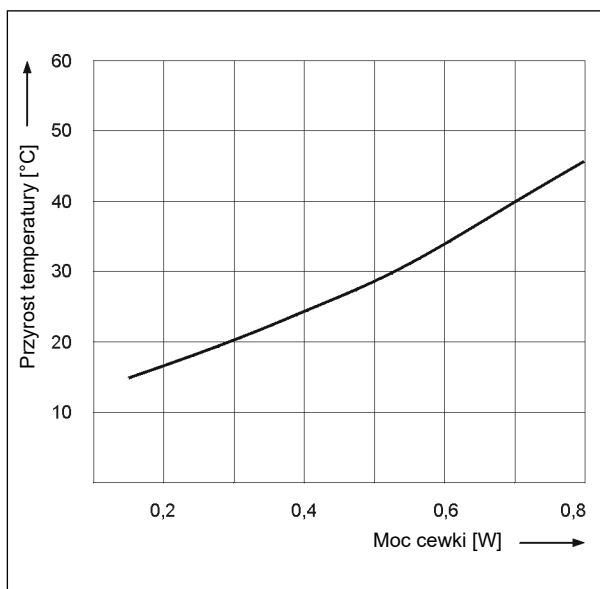


Schemat połączeń (widok od strony wyprowadzeń)



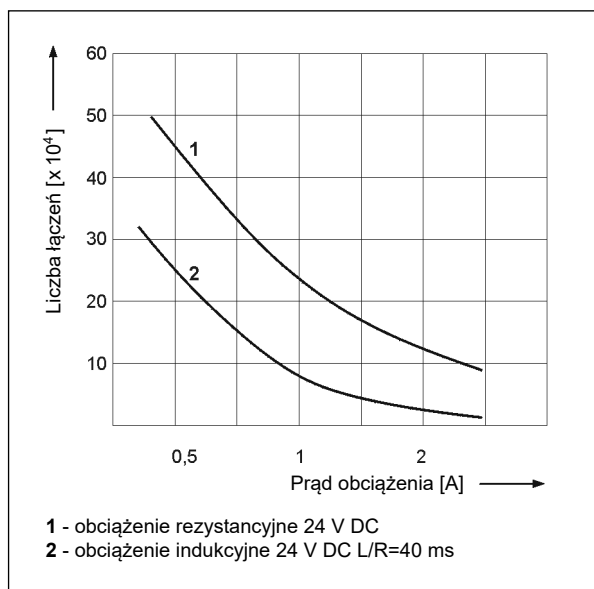
Przyrost temperatury cewki

Wykres 1

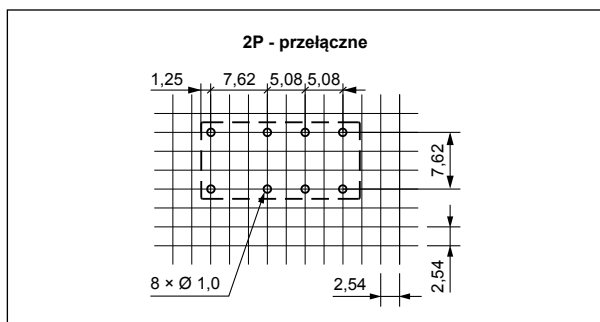


Trwałość łączeniowa

Wykres 2



Rozstaw otworów montażowych (widok od strony lutowania)



Montaż

Przełączniki **RSM822** przeznaczone są do bezpośredniego lutowania w obwodach drukowanych.

Dane cewki - wykonanie napięciowe, czułe, zasilanie prądem stałym

Tabela 1

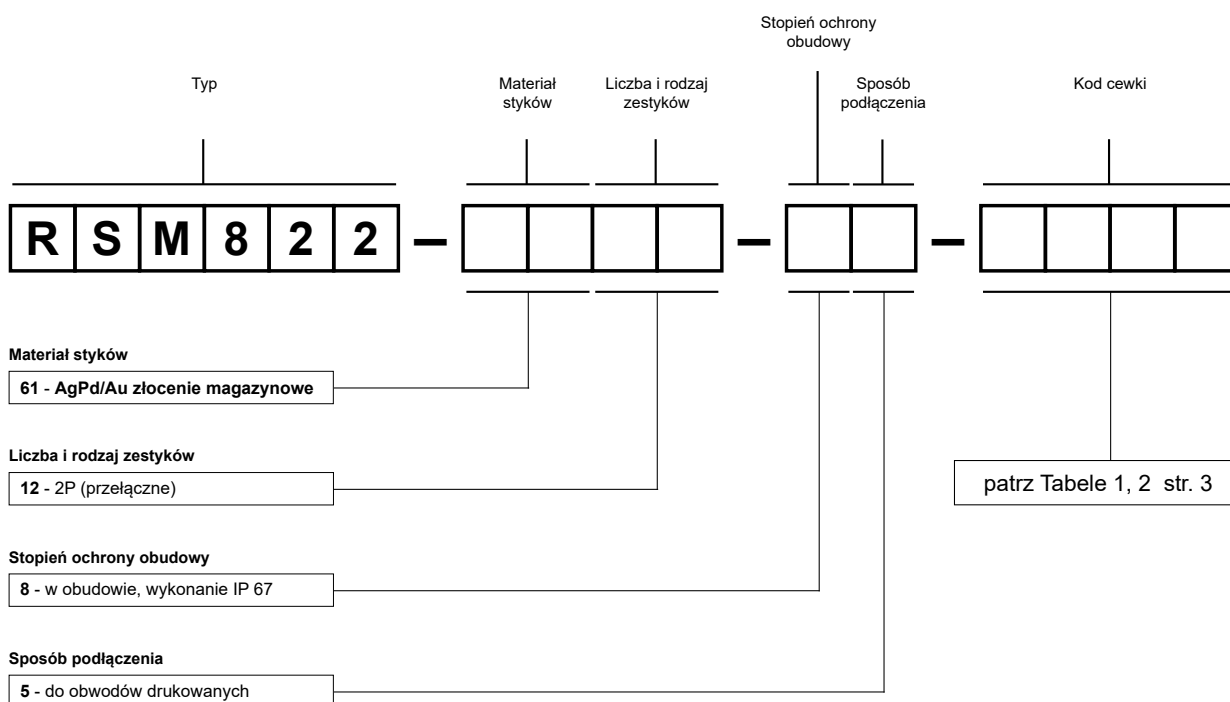
Kod cewki	Napięcie znamionowe V DC	Rezystancja cewki przy 20 °C Ω	Tolerancja rezystancji	Roboczy zakres napięcia zasilania V DC	
				min. (przy 20 °C)	maks. (przy 20 °C)
S003	3	45	± 10%	2,25	4,5
S005	5	125	± 10%	3,75	7,5
S006	6	180	± 10%	4,50	9,0
S009	9	405	± 10%	6,75	13,5
S012	12	720	± 10%	9,00	18,0
S024	24	2 880	± 10%	18,00	36,0

Dane cewki - wykonanie napięciowe, standardowe, zasilanie prądem stałym

Tabela 2

Kod cewki	Napięcie znamionowe V DC	Rezystancja cewki przy 20 °C Ω	Tolerancja rezystancji	Roboczy zakres napięcia zasilania V DC	
				min. (przy 20 °C)	maks. (przy 20 °C)
1048	48	6 400	± 10%	36,00	72,0

Oznaczenia kodowe do zamówień



Przykłady kodowania:

RSM822-6112-85-S005

przełącznik **RSM822**, do obwodów drukowanych, dwa zestyki przełączne, materiał styków AgPd/Au złączenie magazynowe, napięcie cewki czułej 5 V DC, w obudowie IP 67

RSM822-6112-85-1048

przełącznik **RSM822**, do obwodów drukowanych, dwa zestyki przełączne, materiał styków AgPd/Au złączenie magazynowe, napięcie cewki standardowej 48 V DC, w obudowie IP 67

ŚRODKI OSTROŻNOŚCI:

- Należy upewnić się, że parametry produktu opisane w jego specyfikacji zapewniają margines bezpieczeństwa dla prawidłowej pracy urządzenia lub systemu oraz bezwzględnie unikać użytkowania, które przekracza parametry produktu.
- Nigdy nie dotykać części urządzenia produktu znajdującego się pod napięciem.
- Należy upewnić się, że produkt podłączony jest prawidłowo. Nieprawidłowe podłączenie może spowodować złe działanie, nadmierne przegrzewanie oraz ryzyko powstania ognia.
- Jeśli istnieje ryzyko, że wadliwa praca produktu mogłaby spowodować dotkliwe straty materialne lub zagrażać zdrowiu i życiu ludzi lub zwierząt, należy konstruować urządzenia lub systemy tak, aby wyposażone były w podwójny system bezpieczeństwa, gwarantujący niezawodną pracę.