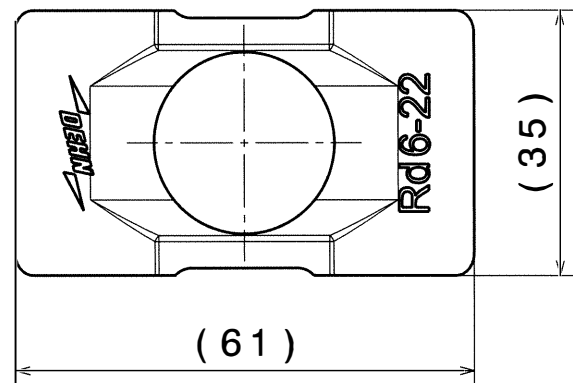
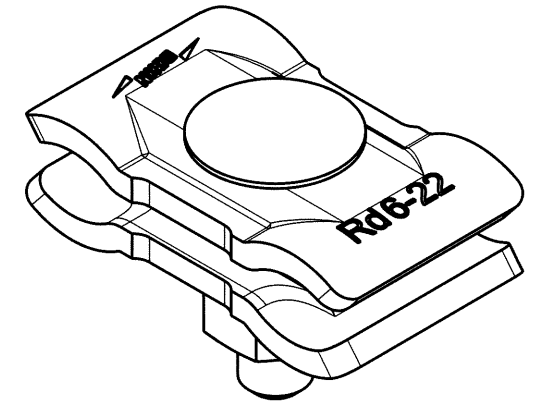
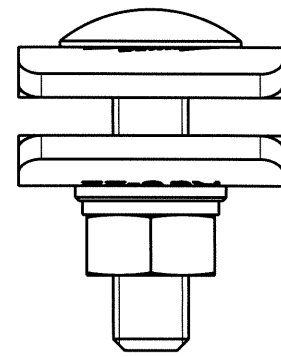
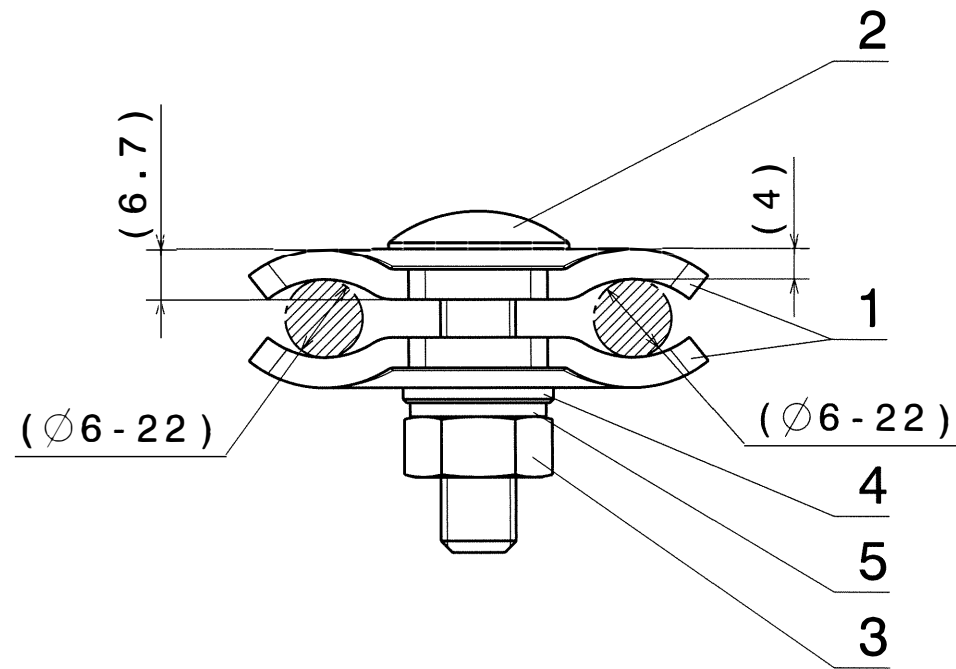


Vervielfältigung und Verwertung nur für Zwecke der DB Netz AG frei



b	a	Lfd. Nr.	Benennung	Bezeichnung	Kurzbezeichnung	Werkstoff	kg / St
		1	5	Federring, DIN 128, A10		Niro A2	0,002
		1	4	Scheibe, DIN 125, A10.5		Niro A2	0,003
		1	3	6kt-Mutter, M10		Niro A2	0,010
		1	2	Flr-Schraube, DIN 603, M10x40		Niro A2	0,032
		2	1	Parallelverbinder Halbteil		St/tZn	0,060

Befestigung für Stabgitterzaun	Verwendbar für: Rückstromführung Bahnerdung Potentialausgleich		Frankfurt am Main den 10.03.2022 I.NAI 446 T. Nickel		<b>3 Ebs 15.03.44</b>																	
			Maße ohne Toleranzangabe		Maßstab																	
			<table border="1"> <thead> <tr> <th></th> <th>Datum</th> <th>Name</th> </tr> </thead> <tbody> <tr> <td>Bearb.</td> <td>22.02.22</td> <td>Weichselbaum</td> </tr> <tr> <td>Gepr.</td> <td>22.02.22</td> <td>L. Gmelch</td> </tr> <tr> <td>Norm</td> <td></td> <td></td> </tr> <tr> <td>Freigegeb.</td> <td>28.02.22</td> <td>U. Resch</td> </tr> </tbody> </table>			Datum	Name	Bearb.	22.02.22	Weichselbaum	Gepr.	22.02.22	L. Gmelch	Norm			Freigegeb.	28.02.22	U. Resch	<b>Parallelverbinder für Erdungsdraht Ø10mm und Ø16mm</b>		
		Datum	Name																			
	Bearb.	22.02.22	Weichselbaum																			
Gepr.	22.02.22	L. Gmelch																				
Norm																						
Freigegeb.	28.02.22	U. Resch																				
		<table border="1"> <tbody> <tr> <td>Typb. aktual.</td> <td>18.04.23</td> <td>Resch</td> </tr> <tr> <td>Typb. aktual.</td> <td>30.03.23</td> <td>Resch</td> </tr> </tbody> </table>		Typb. aktual.	18.04.23	Resch	Typb. aktual.	30.03.23	Resch	<b>S15 779 / 419751</b>												
Typb. aktual.	18.04.23	Resch																				
Typb. aktual.	30.03.23	Resch																				
Zust.	Anderung	Datum	Name	Urspr.	Ers. f.	Ers. d.	Bl.															