

## T-ZLK Wire rope clips DIN 741

Zaciski kabłąkowe do połączeń i pętli linowych, gdzie splatanie nie jest możliwe lub na potrzeby zamocowań tymczasowych



### Informacja o produkcie

#### Cechy i korzyści

- Wyprodukowano ze stali niskowęglowej
- Wyprodukowano zgodnie z normą DIN 741
- Odlew podstawy i zacisku kształcie litery U z dwoma nakrętkami mocującymi dla bezpiecznego połączenia z linami
- Powłoka cynku galwanicznego dla polepszonej odporności na korozję

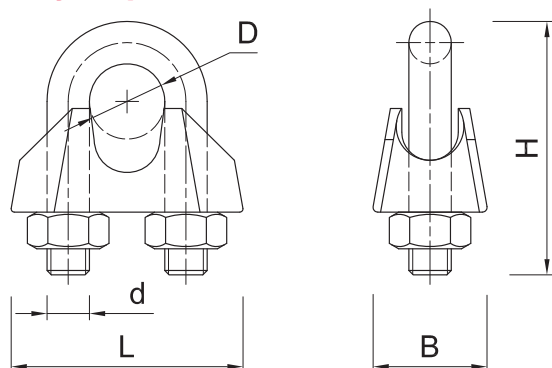
#### Aplikacje

- Połączenia i pętle linowe, gdzie splatanie nie jest możliwe
- Tymczasowe zamocowania lin
- Ustawianie płotów, barierek, itp.
- Wieszanie reklam, szyldów, znaków
- Zakładanie kotew, mocowanie zaczepów

#### Instrukcja montażu

1. Wybrać odpowiednią średnicę zacisku
2. [Polish]: The first clip must be placed one bridge width from the turned back rope tail or dead end of the rope
3. Zaciśnąć nakrętki przy użyciu wymaganego momentu
4. [Polish]: The second clip must be placed immediately against the thimble but nevertheless in such a position that the correct tightening of the clip does not damage the outer wires of the wire rope. Tighten the nuts firmly but not yet to the specified torque
5. [Polish]: The following clips should be placed on the wire rope between the first and second clip in such a way that they are separated by at least 1½ times the clip-width with a maximum of 3 times the clip-width
6. [Polish]: Apply light tension on the rope and tighten all nuts evenly, alternating until reaching the specified torque

## Informacja o produkcie



Produkt	Rozmiary				
	D	d	H	L	B
	[mm]	[mm]	[mm]	[mm]	[mm]
T-ZLK-030	3	M4	21	21	10
T-ZLK-050	5	M5	24	22	11
T-ZLK-060	6	M5	28	26	12
T-ZLK-080	8	M6	35	30	14
T-ZLK-100	10	M8	42	34	18
T-ZLK-110	11	M8	44	37	20
T-ZLK-120	11	M10	47	39	22
T-ZLK-130	12	M10	55	40	23
T-ZLK-140	14	M10	55	44	24
T-ZLK-160	16	M12	63	52	26
T-ZLK-190	20	M12	75	53	28
T-ZLK-220	22	M14	86	60	33

## Dane uproszczone dla pojedynczego zakotwienia

Product Code	Nośność
	[Polish]: Maximum
	[kg]
T-ZLK-030	600.00
T-ZLK-050	850.00
T-ZLK-060	1100.00
T-ZLK-080	1800.00
T-ZLK-100	2800.00
T-ZLK-110	3300.00
T-ZLK-130	4000.00
T-ZLK-140	4500.00
T-ZLK-160	5000.00
T-ZLK-190	7600.00
T-ZLK-220	8000.00

## Dane logistyczne

Produkt	Rozmiary					Ilość [szt]			Waga [kg]			Kody ean
	D [mm]	d [mm]	H [mm]	L [mm]	B [mm]	Opako- wanie jednost- kowe	Opako- wanie zbiorcze	Paleta	Opako- wanie jednost- kowe	Opako- wanie zbiorcze	Paleta	
T-ZLK-030	3	M4	21	21	10	100	2400	60000	0.85	20.4	540.0	5906675961378
T-ZLK-050	5	M5	24	22	11	50	1200	30000	0.67	16.1	432.0	5906675961477
T-ZLK-060	6	M5	28	26	12	50	1200	30000	0.81	19.4	516.0	5906675961576
T-ZLK-080	8	M6	35	30	14	50	900	14400	1.35	24.3	418.8	5906675961675
T-ZLK-100	10	M8	42	34	18	50	500	8000	2.9	29.3	498.0	5906675961774
T-ZLK-110	11	M8	44	37	20	20	20	14400	1.20	1.20	894.0	5906675961873
T-ZLK-120	11	M10	47	39	22	20	240	3840	2.3	27.6	471.6	5906675120751
T-ZLK-130	12	M10	55	40	23	20	300	4800	2.2	32.3	546.0	5906675961972
T-ZLK-140	14	M10	55	44	24	20	240	3840	2.3	27.2	465.5	5906675962078
T-ZLK-160	16	M12	63	52	26	20	100	1600	3.7	18.5	326.0	5906675962177
T-ZLK-190	20	M12	75	53	28	10	100	1600	2.2	22.0	381.2	5906675962276
T-ZLK-220	22	M14	86	60	33	10	60	960	3.2	19.2	337.0	5906675962375