

## T-KA Thimbles DIN 6899

Kausza linowa do ochrony elementów zaczepów lin przed nadmiernymi obciążeniami



### Informacja o produkcie

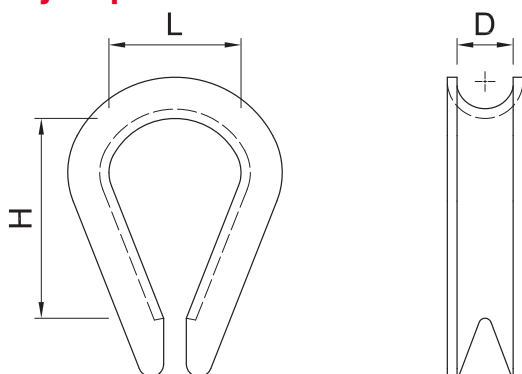
#### Cechy i korzyści

- Kausze chronią elementy zawiesia lin przed nadmiernymi obciążeniami gnącymi przedłużając przez to żywotność lin
- Okrągły kształt z wypustkami umożliwia prawidłowe prowadzenie liny i większe zabezpieczenie przed przypadkowym uszkodzeniem liny
- Wyprodukowano ze stali niskowęglowej
- Wyprodukowano zgodnie z normą DIN 6899
- Powłoka ocynku galwanicznego dla polepszonej odporności na korozję

#### Aplikacje

- Ochrona zawiesi lin przed nadmiernymi obciążeniami gnącymi
- Połączenia pomiędzy linami i hakami
- Małe dźwigi budowlane

## Informacja o produkcji



Produkt	Rozmiary			
	D	Do lin	H	L
	[mm]	[mm]	[mm]	[mm]
T-KA-025	3	2,5-3	19	12
T-KA-03	4	3-4	21	13
T-KA-04	5	4-5	23	14
T-KA-05	6	5-6	25	16
T-KA-06	7	6-7	28	18
T-KA-08	8	7-8	32	20
T-KA-10	10	8-10	38	24
T-KA-12	12	10-12	45	28
T-KA-14	14	12-14	51	32
T-KA-16	16	14-16	58	36
T-KA-20	20	18-20	72	45

## Dane logistyczne

Produkt	Rozmiary				Ilość [szt]			Waga [kg]			Kody ean
	D [mm]	Do lin [mm]	H [mm]	L [mm]	Opakowanie jednostkowe	Opakowanie zbiorcze	Paleta	Opakowanie jednostkowe	Opakowanie zbiorcze	Paleta	
T-KA-025	3	2,5-3	19	12	100	2400	72000	0.56	13.4	433.2	5906675964478
T-KA-03	4	3-4	21	13	100	2400	72000	0.57	13.7	440.4	5906675964577
T-KA-04	5	4-5	23	14	50	1200	36000	0.70	16.8	534.0	5906675964676
T-KA-05	6	5-6	25	16	50	1200	36000	0.70	16.8	534.0	5906675964775
T-KA-06	7	6-7	28	18	50	900	27000	0.75	13.5	435.0	5906675964874
T-KA-08	8	7-8	32	20	25	450	13500	0.61	10.9	356.7	5906675964973
T-KA-10	10	8-10	38	24	25	300	9000	0.70	8.4	282.0	5906675965079
T-KA-12	12	10-12	45	28	20	240	7200	1.31	15.7	500.9	5906675965178
T-KA-14	14	12-14	51	32	10	200	6000	0.93	18.6	588.0	5906675965277
T-KA-16	16	14-16	58	36	10	160	4000	1.19	19.0	506.0	5906675965376
T-KA-20	20	18-20	72	45	10	100	2000	2.8	27.6	582.0	5906675965574