

T-BL-2 Double rope pulley with nylon sheaves

Podwójny bloczek linowy do podnoszenia małych ładunków i elementów o umiarkowanej wadze



Informacja o produkcie

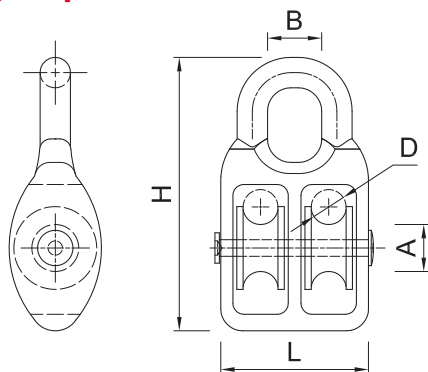
Cechy i korzyści

- Idealny do podnoszenia małych ładunków i elementów o umiarkowanej wadze
- Wyprodukowano ze stali niskowęglowej
- Powłoka cynku galwanicznego dla polepszonej odporności na korozję
- Obrotowe kółka nylonowe nie strzępią liny i umożliwiają jej długotrwałą pracę
- Dwa łatwo obracające się kółka nylonowe ze specjalnymi rowkami mają wysoką odporność na obciążenia statyczne
- Zamocowane oko pewnie utrzymuje bloczek podczas pracy

Aplikacje

- Podnoszenie małych ładunków, kurtyn teatralnych, markiz, banerów, reklam, szyldów
- Naprężanie linowych systemów balustradowych i ogrodzeniowych
- Holowanie i podnoszenie elementów o umiarkowanej wadze
- Małe dźwigi budowlane

Informacja o produkcie



Produkt	Rozmiary				
	D	H	L	A	B
	[mm]	[mm]	[mm]	[mm]	[mm]
T-BL-205	7	60	35	11	10
T-BL-208	8	80	42	18	13
T-BL-212	12	112	52	31	16

Dane uproszczone dla pojedynczego zakotwienia

Product Code	Nośność	
	[Polish]: Maximum	
	[kg]	
T-BL-205	600.00	
T-BL-208	900.00	
T-BL-212	1200.00	

Dane logistyczne

Produkt	Rozmiary					Ilość [szt]			Waga [kg]			Kody ean
	D [mm]	H [mm]	L [mm]	A [mm]	B [mm]	Opako- wanie jednost- kowe	Opako- wanie zbiorcze	Paleta	Opako- wanie jednost- kowe	Opako- wanie zbiorcze	Paleta	
T-BL-205	7	60	35	11	10	25	200	4000	0.71	5.7	143.6	5906675963075
T-BL-208	8	80	42	18	13	10	140	2800	1.17	16.4	358.2	5906675963174
T-BL-212	12	112	52	31	16	5	100	2000	1.46	29.1	612.4	5906675963273