

Kuta nakrętka z uchem

Nakrętki z uchem do mocowania zaczepów lin



Informacja o produkcie

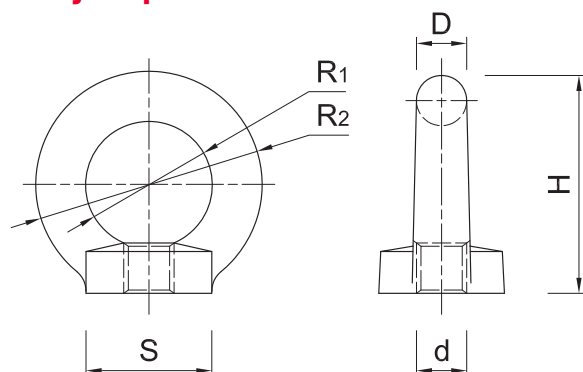
Cechy i korzyści

- Silny i wytrzymały uchwyt do maszyn, wyposażenia i pojazdów
- Wykonane z kutej stali węglowej, utwardzane na gorąco
- Powłoka ocynku galwanicznego dla polepszonej odporności na korozję
- Duże, solidne oczko dla pewnego chwytu
- Wyprodukowano zgodnie z normą DIN 582

Aplikacje

- Maszyny i zastosowania o dużych obciążeniach
- Różnorodne zastosowania do mocowania lin
- Holowanie i podnoszenie elementów o umiarkowanej i znacznej wadze

Informacja o produkcji



| Produkt | Rozmiary | | | | | |
|---------|----------|------|------|--------------|--------------|------|
| | d | D | H | [Polish]: R1 | [Polish]: R2 | S |
| | [mm] | [mm] | [mm] | [mm] | [mm] | [mm] |
| 582-M06 | 6 | 6 | 36 | 16 | 31 | 20 |
| 582-M08 | 8 | 8 | 38 | 20 | 36 | 20 |
| 582-M10 | 10 | 10 | 47 | 25 | 45 | 25 |
| 582-M12 | 12 | 11 | 54 | 30 | 54 | 30 |
| 582-M16 | 16 | 13 | 65 | 40 | 63 | 35 |
| 582-M20 | 20 | 16 | 71 | 50 | 72 | 40 |

Dane uproszczone dla pojedynczego zakotwienia

| Product Code | Nośność | |
|--------------|-------------------|--|
| | [Polish]: Maximum | |
| | [kg] | |
| 582-M06 | 140.00 | |
| 582-M08 | 140.00 | |
| 582-M10 | 230.00 | |
| 582-M12 | 340.00 | |
| 582-M16 | 700.00 | |
| 582-M20 | 1200.00 | |

Dane logistyczne

| Produkt | Rozmiary | | | | | | Ilość [szt] | | | Waga [kg] | | | Kody ean |
|---------|----------|--------|--------|-------------------|-------------------|--------|------------------------|---------------------|--------|------------------------|---------------------|--------|---------------|
| | d [mm] | D [mm] | H [mm] | [Polish]: R1 [mm] | [Polish]: R2 [mm] | S [mm] | Opakowanie jednostkowe | Opakowanie zbiorcze | Paleta | Opakowanie jednostkowe | Opakowanie zbiorcze | Paleta | |
| 582-M06 | 6 | 6 | 36 | 16 | 31 | 20 | 50 | 300 | 9000 | 2.5 | 15.0 | 480.0 | 5906675853178 |
| 582-M08 | 8 | 8 | 38 | 20 | 36 | 20 | 50 | 300 | 8100 | 2.5 | 15.0 | 435.0 | 5906675853277 |
| 582-M10 | 10 | 10 | 47 | 25 | 45 | 25 | 10 | 90 | 2700 | 0.98 | 8.9 | 295.4 | 5906675853376 |
| 582-M12 | 12 | 11 | 54 | 30 | 54 | 30 | 10 | 90 | 2430 | 1.60 | 14.4 | 418.8 | 5906675853475 |
| 582-M16 | 16 | 13 | 65 | 40 | 63 | 35 | 10 | 60 | 1800 | 2.5 | 15.1 | 482.5 | 5906675853574 |
| 582-M20 | 20 | 16 | 71 | 50 | 72 | 40 | 5 | 30 | 1200 | 1.86 | 11.1 | 475.7 | 5906675853673 |