

# Metal enlargers Amplidores metálicos

## Nickel plated brass enlargers for changing a male thread into a smaller metric or PG male thread

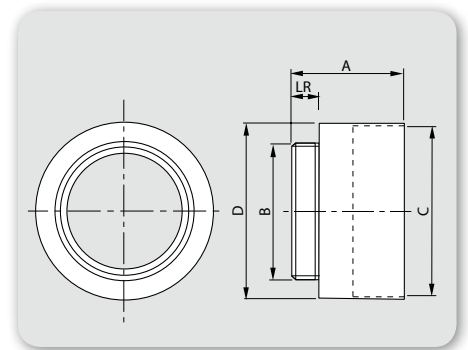
- Made of nickel plated brass
- Metric (EN60423) or PG (DIN40430) threads
- Maximum temperature: up to +800°C

## Amplidores de latón niquelado para cambiar una rosca macho a una rosca macho métrica o PG más pequeña

- Fabricadas en latón niquelado
- Rosca métrica (EN60423) o PG (DIN40430)
- Temperatura máxima: hasta +800°C

### Metric | Métrica

Reference   Referencia	B / C	A	D	LR	Packing u Embalaje u.
851216	M12 / M16	15	18	5	100
851620	M16 / M20	17	22	6	100
852025	M20 / M25	19	27	6.5	50
852532	M25 / M32	21	34	6.5	50
853240	M32 / M40	23	42	7	50
854050	M40 / M50	31	53	9	10
855063	M50 / M63	31	66	9	10



### PG

Reference   Referencia	B / C	A	D	LR	Packing u Embalaje u.
070904	Pg 7/ Pg 9	11	17	5	100
091104	Pg 9/ Pg 11	13	22	6	100
111304	Pg 11/ Pg 13.5	14	24	6	100
111604	Pg 11/ Pg 16	14	26	6.5	100
131604	Pg 13.5/ Pg 16	14	26	6.5	100
162104	Pg 16/ Pg 21	16	33	6.5	100
212904	Pg 21/ Pg 29	17	44	7	50
293604	Pg 29/ Pg 36	19	55	8	25
364884	Pg 36/ Pg 48	23	69	9	10
424884	Pg 42/ Pg 48	23	69	10	10

Dimensions in mm | Dimensiones en mm

