

	<b>Tapones de rosca M y PG</b>	REVISION: <b>03</b>
	<b>M and PG thread plug screws</b>	Fam.: <b>TDI</b>
		Pág. / Page <b>1/1</b>

INTERFLEX, S.L. c/Muga 1, Pol. Ind. Pla d'en Coll, Montcada i Reixac E-08110 · Tel: +34 935643112 · Fax: +34 935643700 · [interflex@interflex.es](mailto:interflex@interflex.es) · [www.interflex.es](http://www.interflex.es)

<b>DESCRIPCIÓN</b> <ul style="list-style-type: none"> <li>• Tapones de latón niquelado o acero inoxidable.</li> <li>• Para obtener orificios existentes y no utilizados en material estanco para conexiones eléctricas como cajas, armarios, motores, etc. Los orificios deben estar roscados o bien ser pasantes en paredes de pequeño espesor, precisando además en este caso, una contratuerca.</li> <li>• Con ranura para destornillador o base hexagonal .</li> </ul>	<b>DESCRIPTION</b> <ul style="list-style-type: none"> <li>• Plug screws made of nickel-plated brass or stainless steel</li> <li>• To plug unused orifices in watertight elements like electrical boxes and panels, motors, etc. The orifices must be threaded or in thin walls on which the plugs can be secured with a lock nut.</li> <li>• With groove to tight with a screwdriver or hexagonal base.</li> </ul>
--	--

**CARACTERÍSTICAS DIMENSIONALES / DIMENSIONAL CHARACTERISTICS**

**a) Latón niquelado / nickel-plated brass**  
**Rosca métrica / Metric Thread (EN60423)**

Referencia / Reference	Rosca / Thread	A	D	LR	Envase / Packing u.
191205	M12 x1.5	7	14	5	50
191605	M16 x1.5	8	18	6	50
192005	M20 x1.5	9	22	6.5	50
192505	M25 x1.5	11	27	7	20
193205	M32 x1.5	12	34	8	20
194005	M40 x1.5	13	44	9	20
195005	M50 x1.5	15	54	10	10
196305	M63 x1.5	16	67	10	5

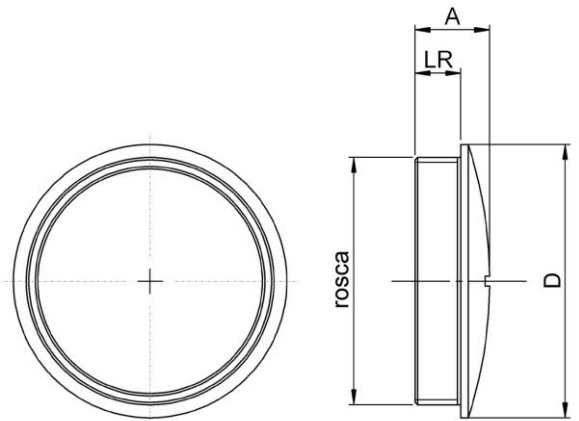
**b) Latón niquelado / nickel-plated brass**  
**Rosca PG / PG Thread (DIN40430)**

Referencia / Reference	Rosca / Thread	A	D	LR	Envase / Packing u.
410704	Pg 7	8	14	5	50
410904	Pg 9	9	17	6	50
411104	Pg 11	9	20	6	50
411304	Pg 13.5	9	22	6.5	50
411604	Pg 16	9	24	6.5	50
412104	Pg 21	11	30	7	50
412904	Pg 29	12	39	8	20
413604	Pg 36	15	50	9	10
414204	Pg 42	16	57	10	5
414884	Pg 48	16	64	10	5

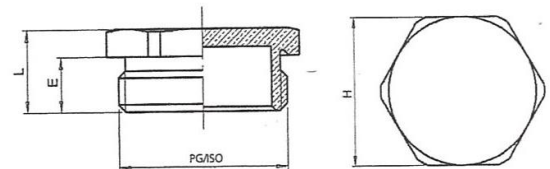
**c) Acero inoxidable / Stainless steel**  
**Rosca métrica / Metric Thread (EN60423)**

Referencia / Reference	Rosca / Thread	H	E	L	Envase / Packing u.
191209	M12 x1.5	14	7	10	50
191609	M16 x1.5	17	7	10	50
192009	M20 x1.5	23	7	10	50
192509	M25 x1.5	29	8	11,5	20
193209	M32 x1.5	39	8,5	12,5	20
194009	M40 x1.5	45	8,5	12,5	20
195009	M50 x1.5	58	9,5	14,5	10
196309	M63 x1.5	70	10,5	17,5	5




Dimensiones en mm / Dimensions in mm



Tipos / Types a / b



Tipo / Type c

Certificaciones / Certifications	
	CE
	UK CA
	RoHS compliant

**OTRAS CARACTERÍSTICAS / OTHER CHARACTERISTICS**

Temperatura máxima de uso / Upper Temperature Range: +800°C

La información contenida en esta Especificación Técnica de Producto se considera correcta en el momento de su publicación. Sin embargo, puede ser modificada sin previo aviso. El usuario deberá efectuar la selección adecuada del producto y la preparación necesaria para unas condiciones seguras en su aplicación. Es responsabilidad del usuario comprobar los productos recibidos y notificar inmediatamente a INTERFLEX, S.L. cualquier defecto. INTERFLEX, S.L. no será responsable de cualquier daño resultante de una mala instalación, aplicación o uso de sus productos. Si los productos de INTERFLEX, S.L. son utilizados conjuntamente con productos que no son de INTERFLEX, S.L., cualquier reclamación sobre el material en su conjunto será desestimada. Visite nuestra página web [www.interflex.es](http://www.interflex.es) para obtener información actualizada.

The information provided in this Technical Data Sheet is considered to be true and correct at the time of publication. However, it may be changed without prior notice. It is the customer's obligation to determine the correct and safe selection, settings and conditions of use of the products. It is the customer's responsibility to check the delivered products and immediately notify INTERFLEX, S.L. of any detected fault. INTERFLEX, S.L. cannot be held responsible for any damage resulting from unprofessional installation, application or misuse of its products. If INTERFLEX, S.L. products are used in conjunction with non INTERFLEX, S.L. products, all product liability claims will be rejected. Visit our webpage [www.interflex.es](http://www.interflex.es) for an updated information.