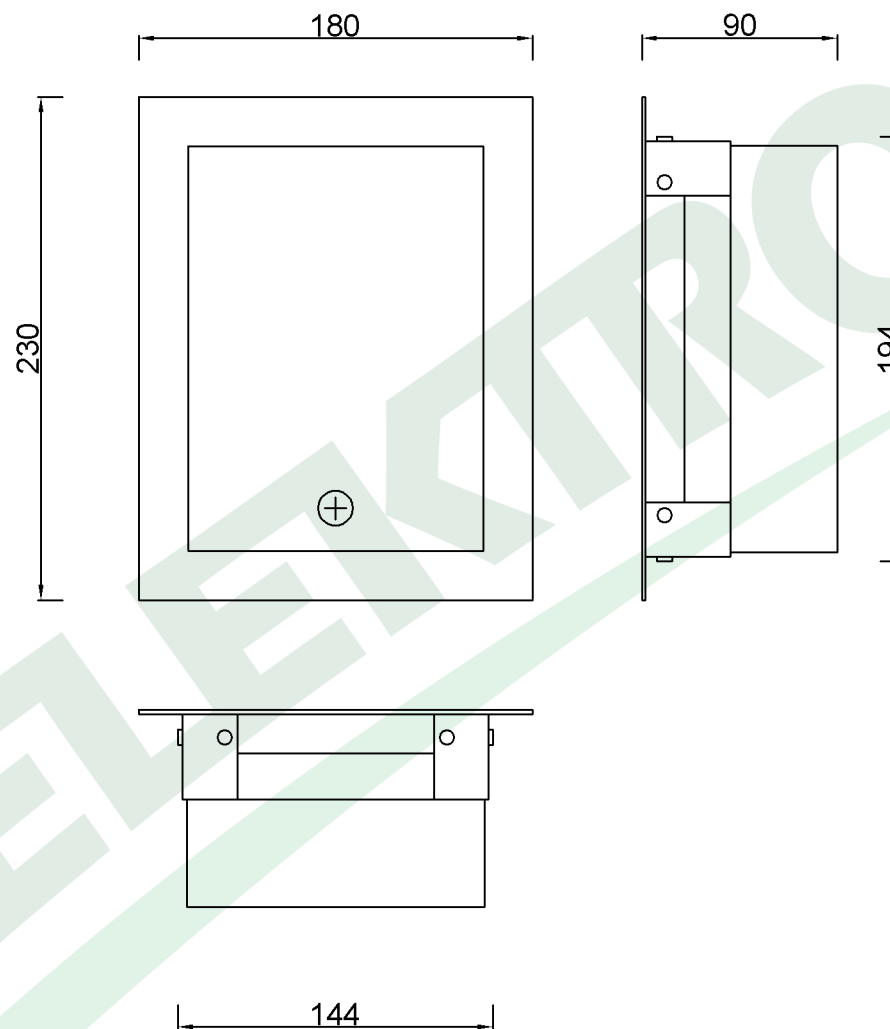


wymiary w [mm]



F8.0010 | Skrzynka probiercza - elewacyjna INOX

F-ELEKTRO

[www.f-elektro.com](http://www.f-elektro.com),

e-mail: [info@f-elektro.com](mailto:info@f-elektro.com)