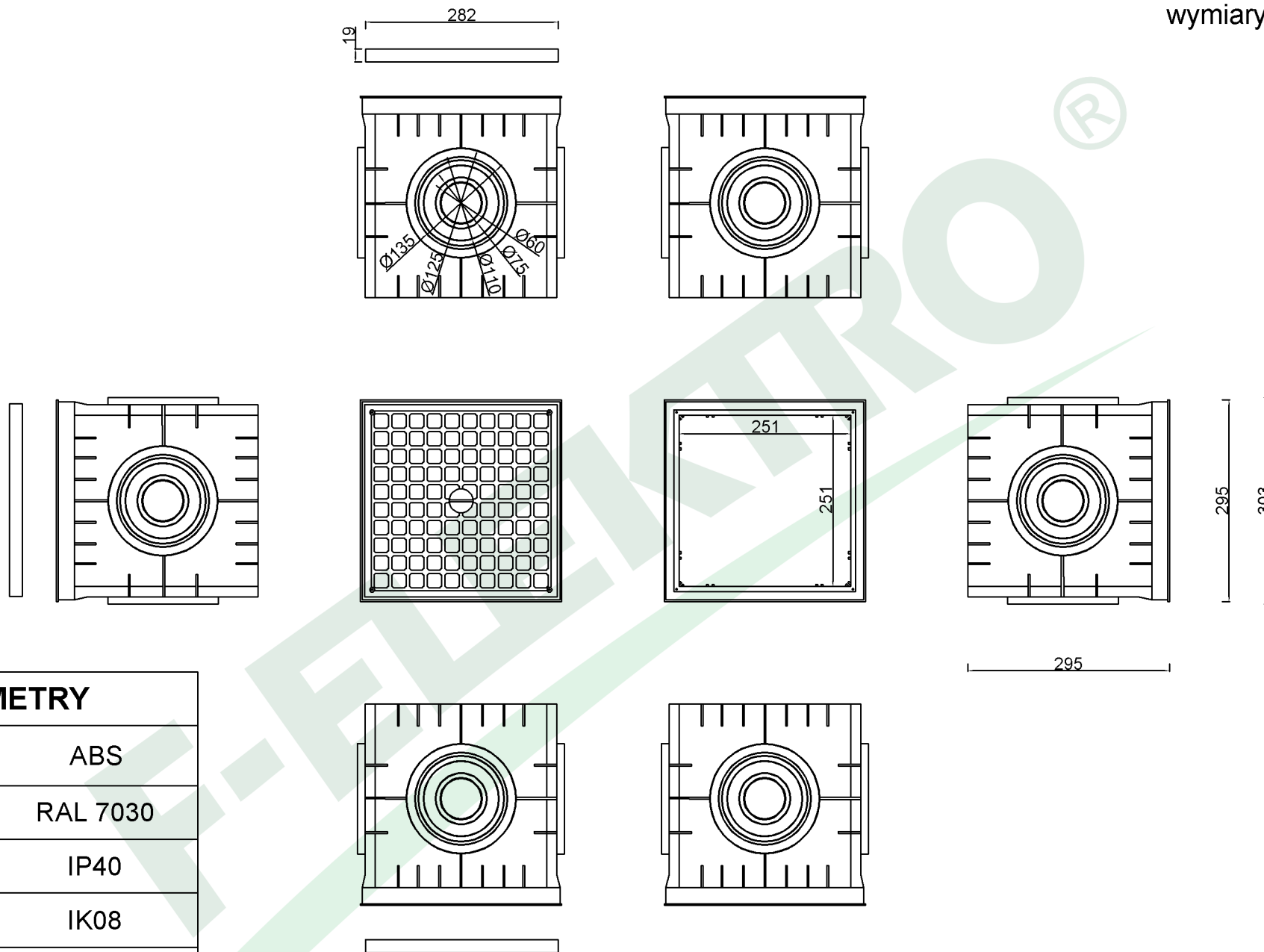


wymiary w [mm]



PARAMETRY

materiał obudowy	ABS
kolor	RAL 7030
stopień ochrony	IP40
odporność na uderzenia	IK08
temperatura pracy	-25°C do 60°C
Dopuszczalna siła nacisku na pokrywę	4,8 kg/cm ²

F8.0011 Studzienka probiercza gruntowa /szara/ 300x300x300

F-ELEKTRO

www.f-elektro.com,

e-mail: info@f-elektro.com