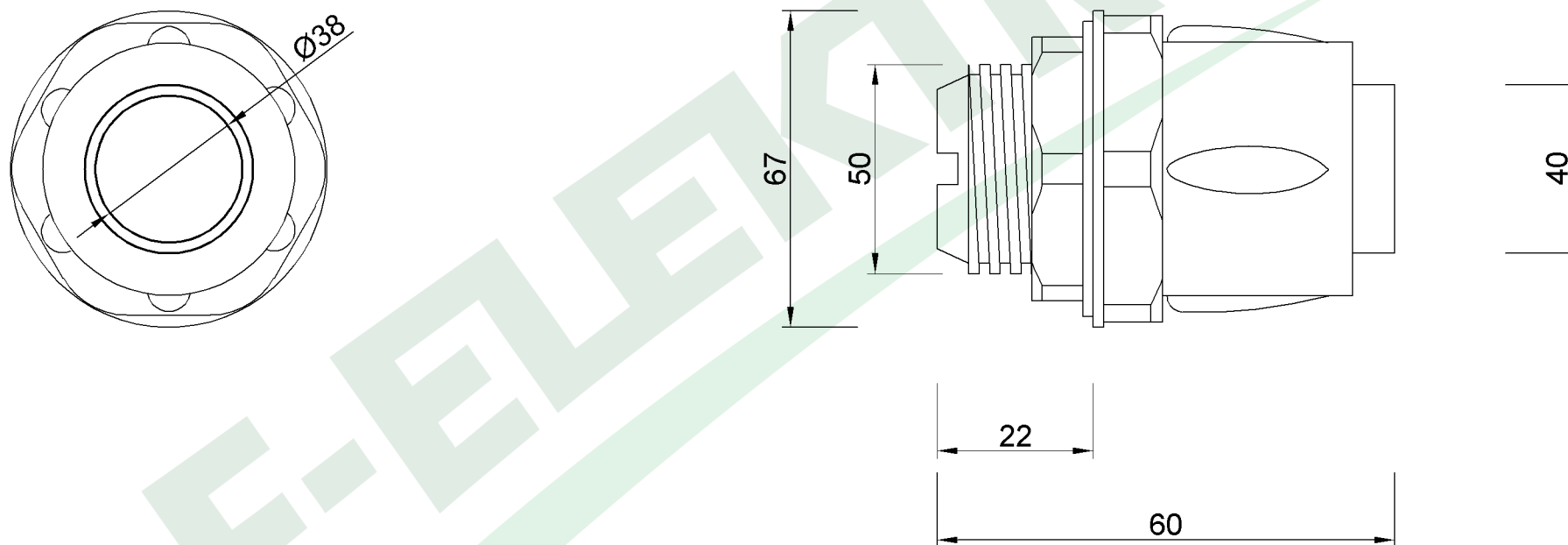


wymiary w [mm]



F6.0366 | Dławik do rury elastycznej GUS $\varnothing 40$ mm, IP65

F-ELEKTRO

www.f-elektro.com,

e-mail: info@f-elektro.com