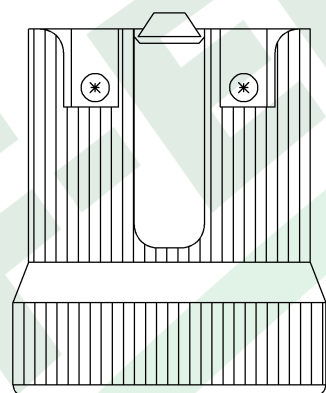
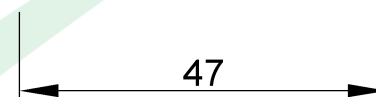
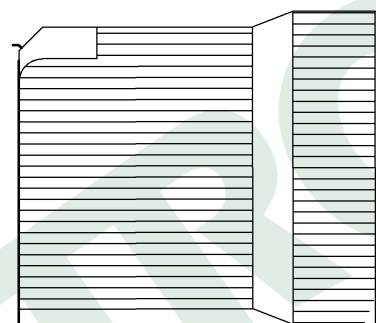
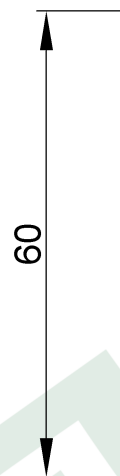
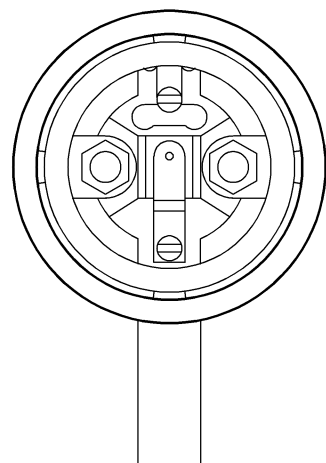


wymiary w [mm]



F4.0112 | Oprawka porcelanowa E-27 typ 426, 4A, 250V

F-ELEKTRO

www.f-elektro.com,

e-mail: info@f-elektro.com