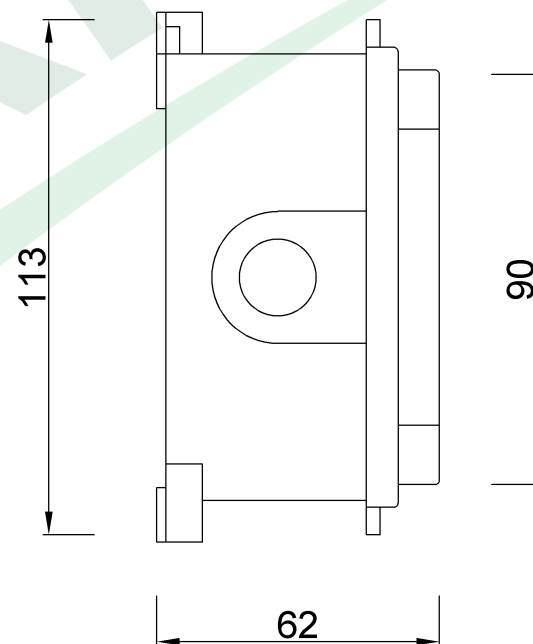
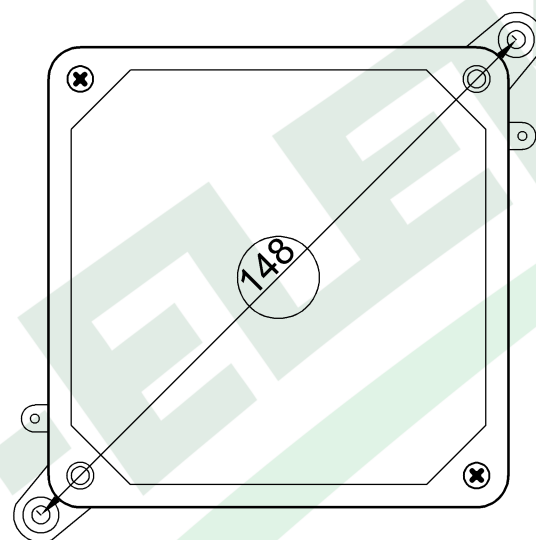
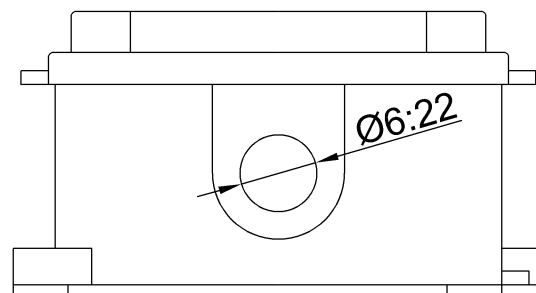


wymiary w [mm]



F1.0034 | Puszka hermetyczna PK 2 pusta IP 41

F-ELEKTRO

www.f-elektro.com,

e-mail: info@f-elektro.com