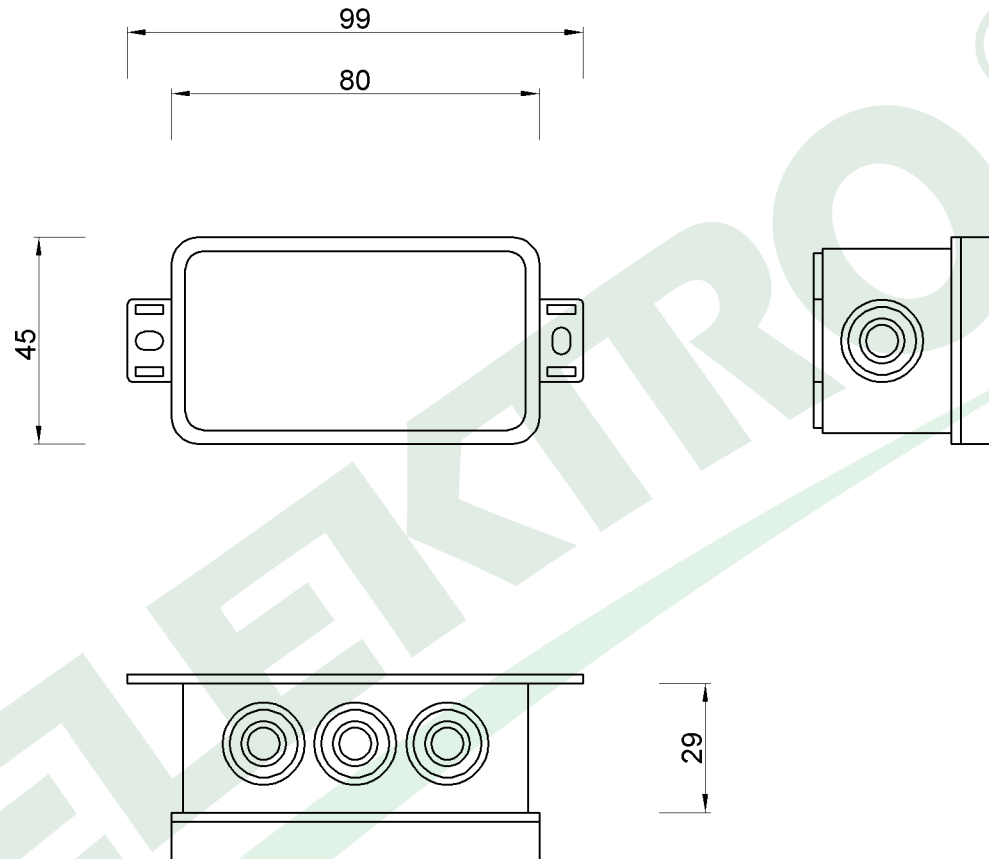


wymiary w [mm]



PARAMETRY

kolor	brązowy-RAL 8007
materiał obudowy	polipropylen, polichlorek winylu
stopień ochrony	IP54
odporność na uderzenia	IK07
napięcie znamionowe	400V
rodzaj zamknięcia	klik

F1.0267 | Puszka hermetyczna V8, termoplast 80x45x41 IP54, brązowa - klik
F-ELEKTRO
www.f-elektro.com,
e-mail: info@f-elektro.com