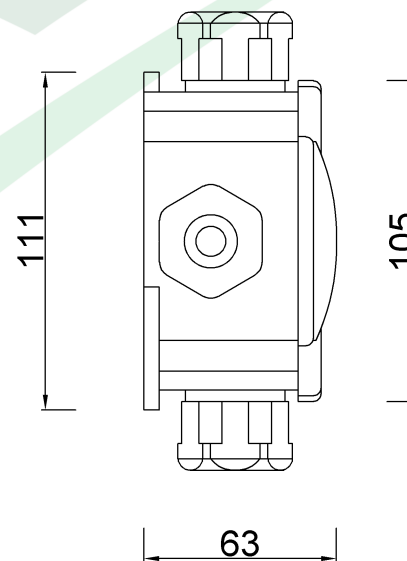
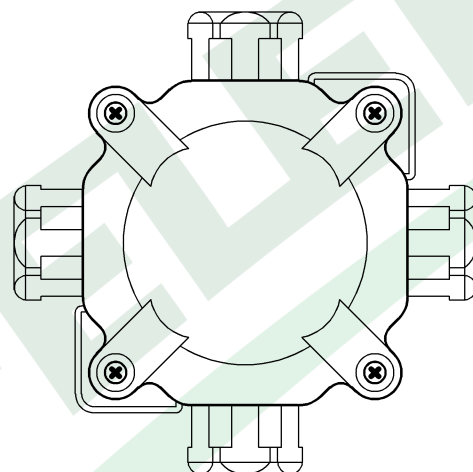
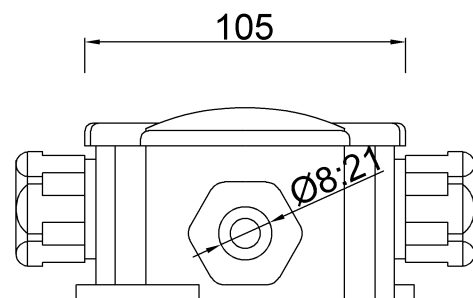


wymiary w [mm]



F1.0222 Puszka hermetyczna 27P, 144x67x132 IP 67 czarna

F-ELEKTRO

www.f-elektro.com,

e-mail: info@f-elektro.com