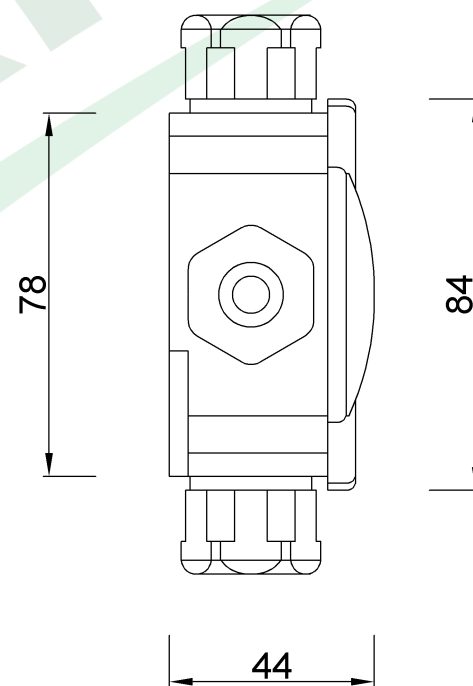
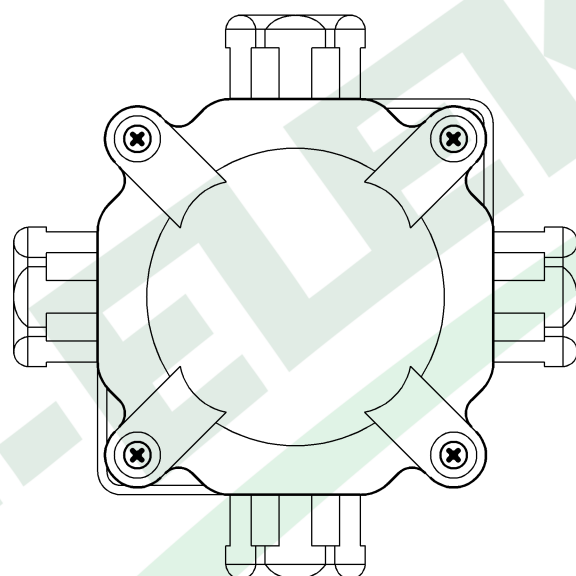
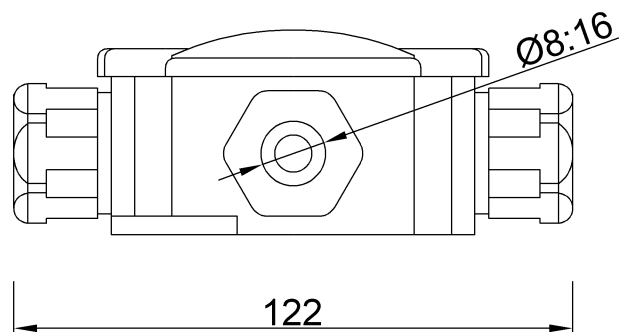


wymiary w [mm]



F1.0303 Puszka hermetyczna 11P, 122x44x105 IP 67 brązowa

F-ELEKTRO

www.f-elektro.com,

e-mail: info@f-elektro.com