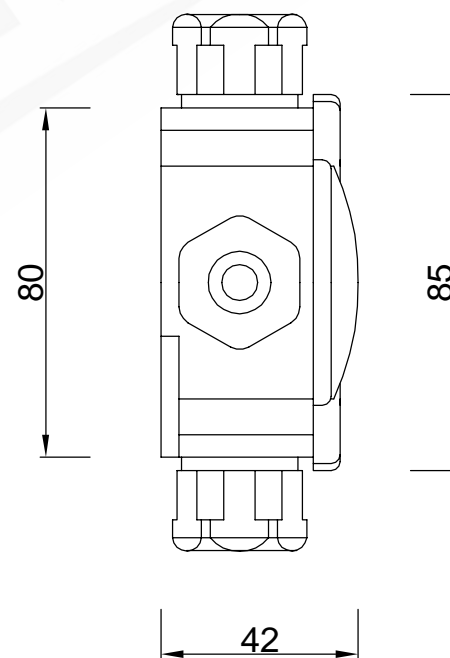
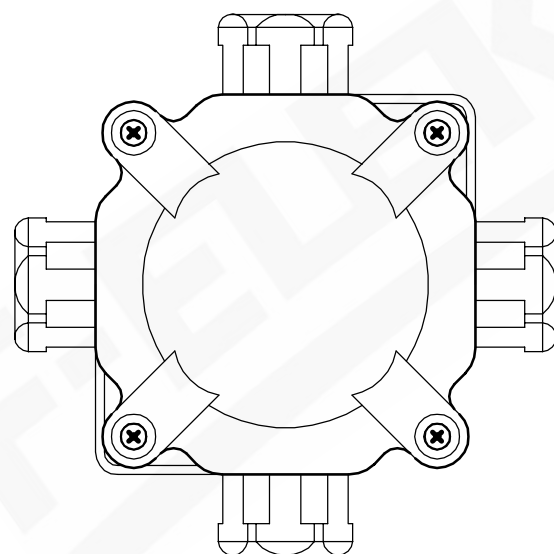
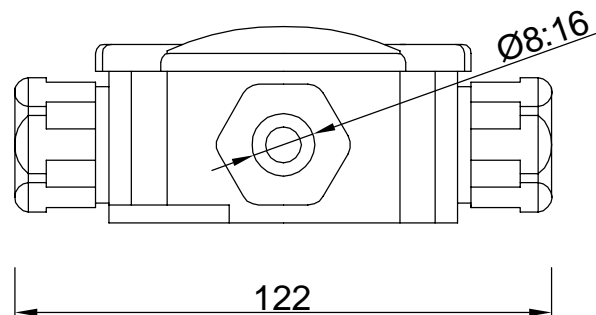


wymiary w [mm]



F1.0173 | Puszka hermetyczna 11P, 122x44x105 IP 67 czarna

F-ELEKTRO Bryzek-Najbor sp.j.

ul. Łazówka 43a, 34-100 Wadowice

www.f-elektro.com e-mail: info@f-elektro.com