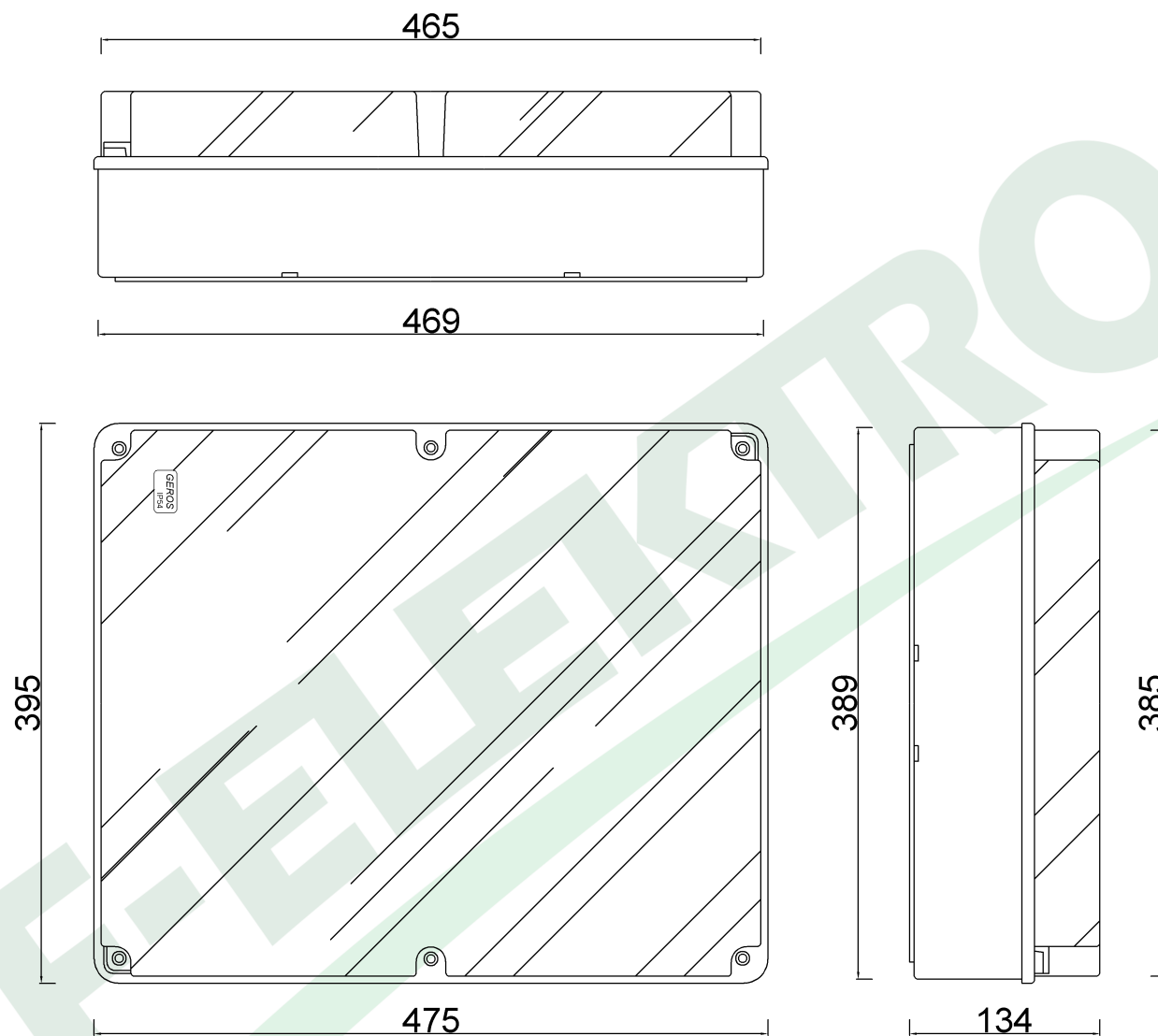


wymiary w [mm]



F1.0105 Puszka hermetyczna FG 460x380x120 pokrywa przezroczysta

F-ELEKTRO

www.f-elektro.com,

e-mail: info@f-elektro.com