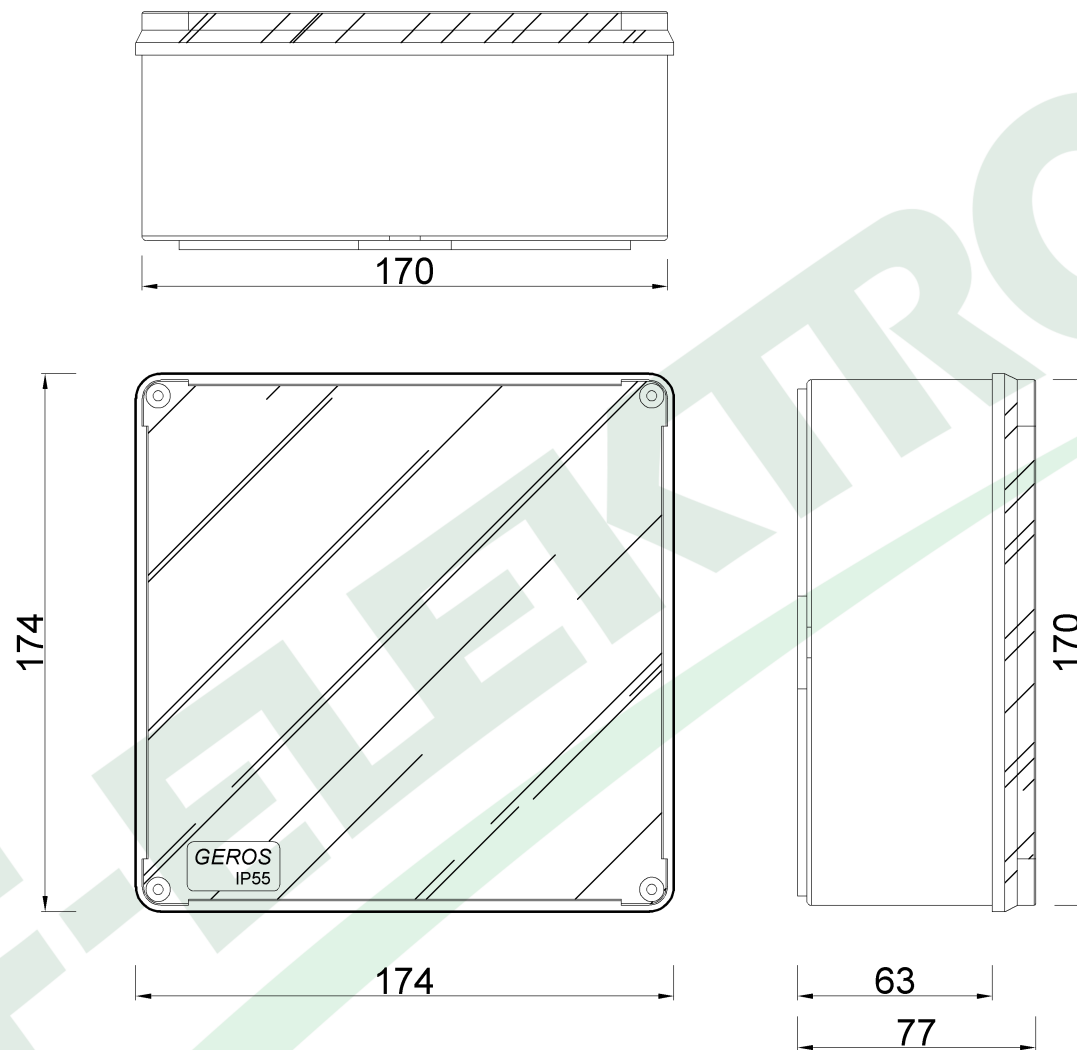


wymiary w [mm]



F1.0102 | Puszka hermetyczna FG 170x170x75 pokrywa przezroczysta

F-ELEKTRO

[www.f-elektro.com](http://www.f-elektro.com),

e-mail: [info@f-elektro.com](mailto:info@f-elektro.com)