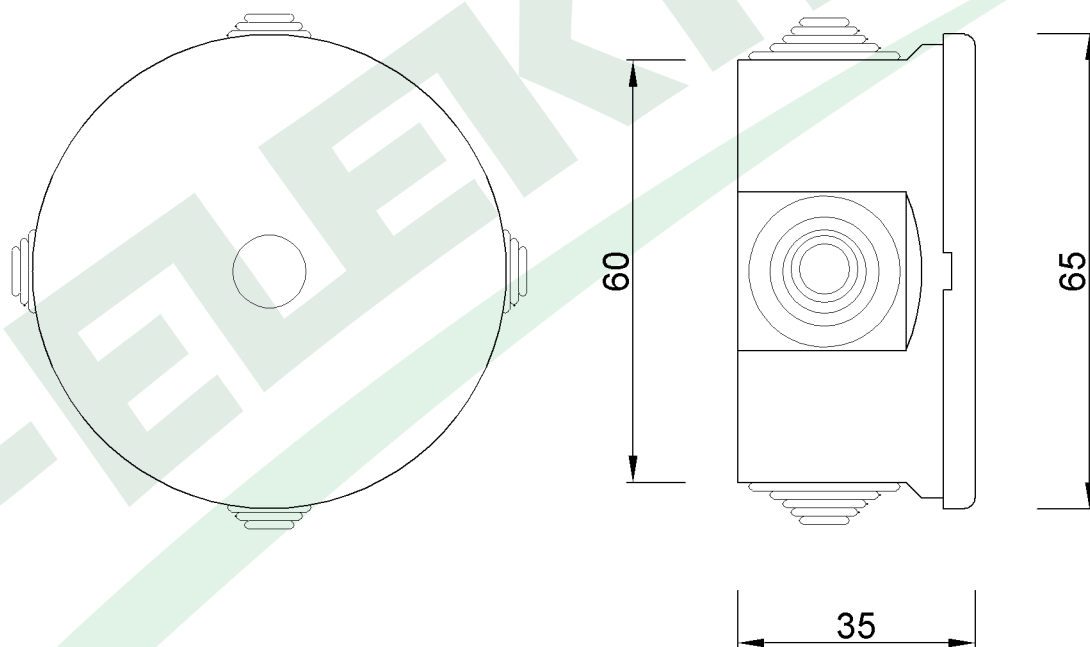
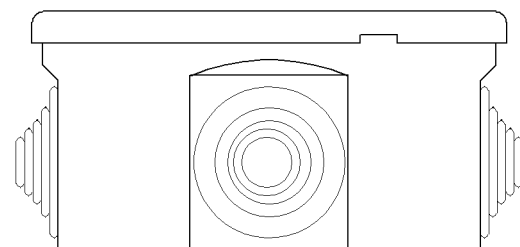


wymiary w [mm]



F1.0162 | Puszka hermetyczna FG fi 65x35 - klik

F-ELEKTRO

www.f-elektro.com,

e-mail: info@f-elektro.com