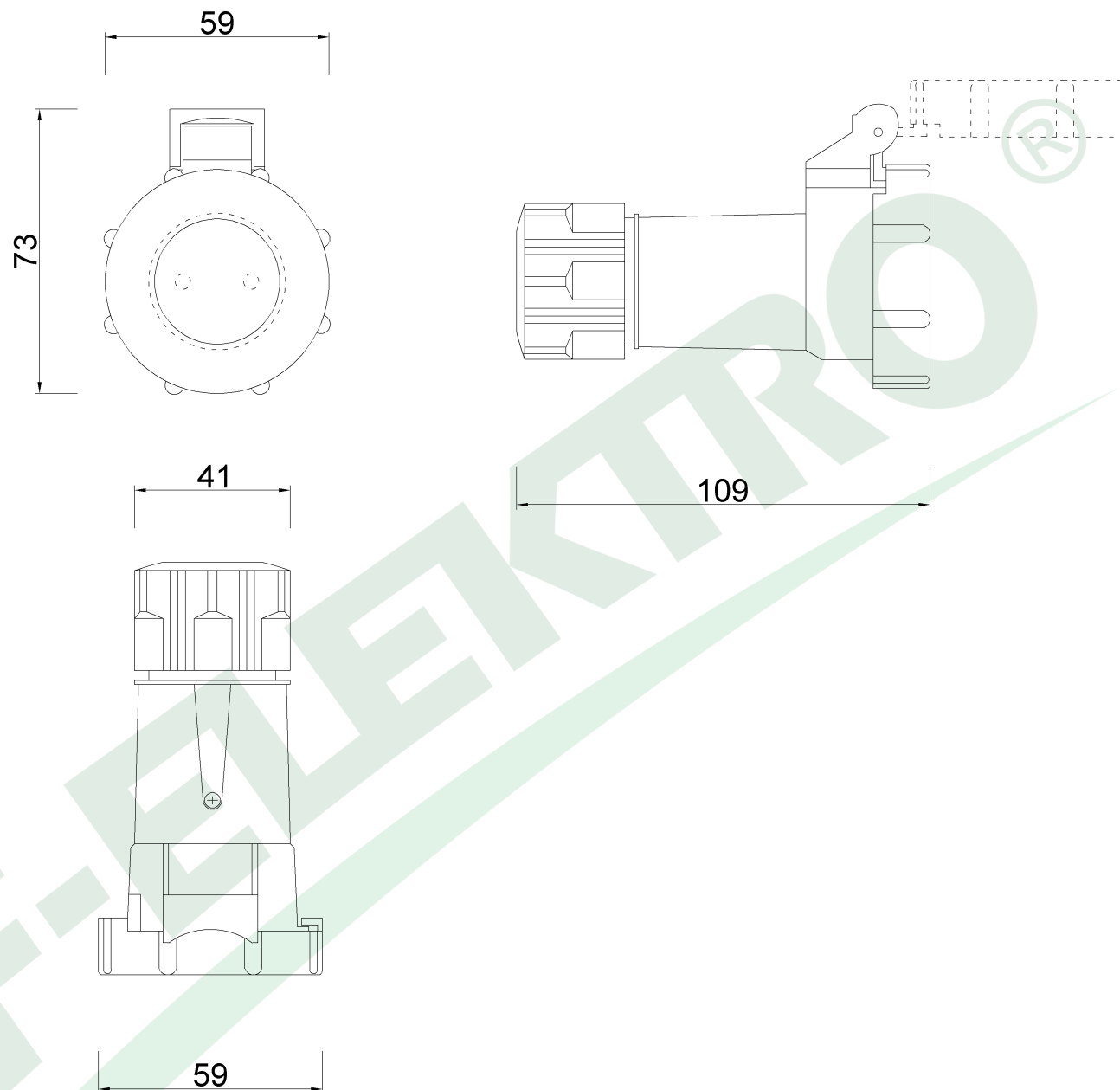


wymiary w [mm]



F6.0065 | Gniazdo przenośne 16A 250V 2P+Z IP67

F-ELEKTRO

www.f-elektro.com,

e-mail: info@f-elektro.com