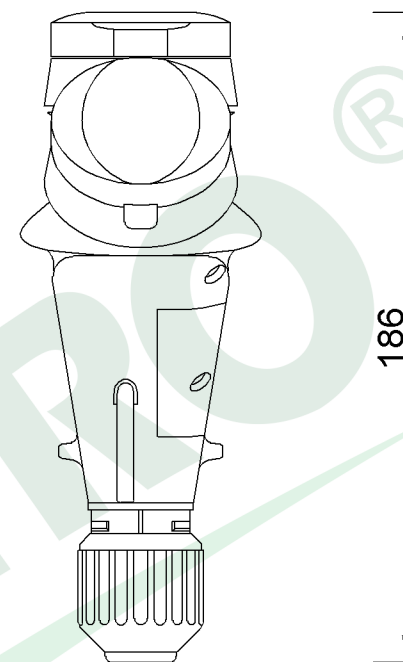
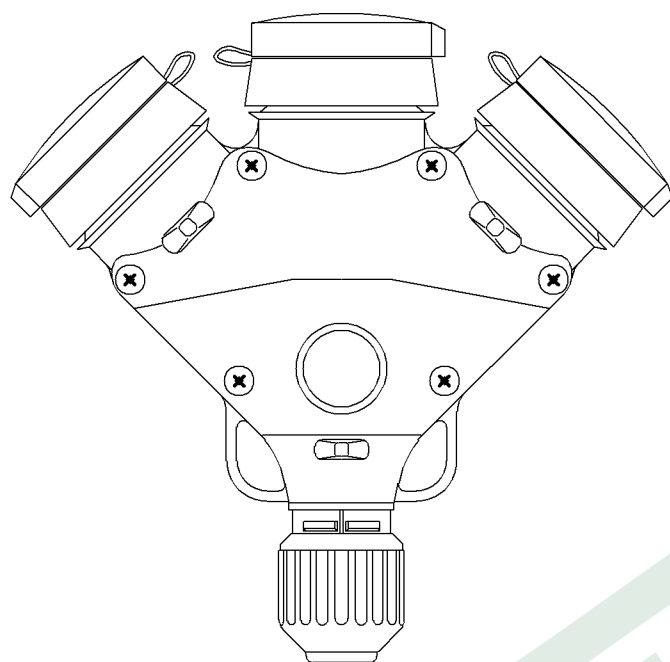
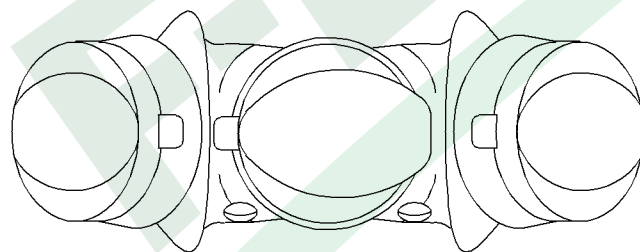


wymiary w [mm]



70

180



81033 | Rozgałęźnik gumowy 3x250V 16A IP44 SCHUKO

F-ELEKTRO
www.f-elektro.com,
e-mail: info@f-elektro.com