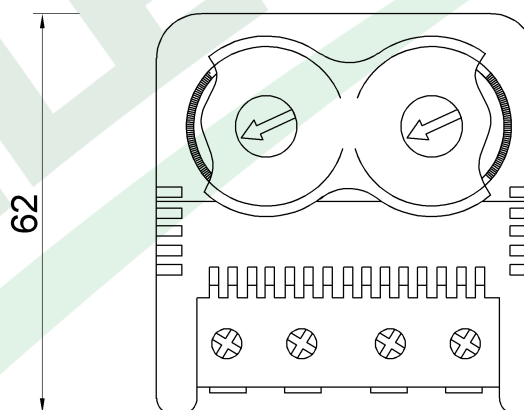
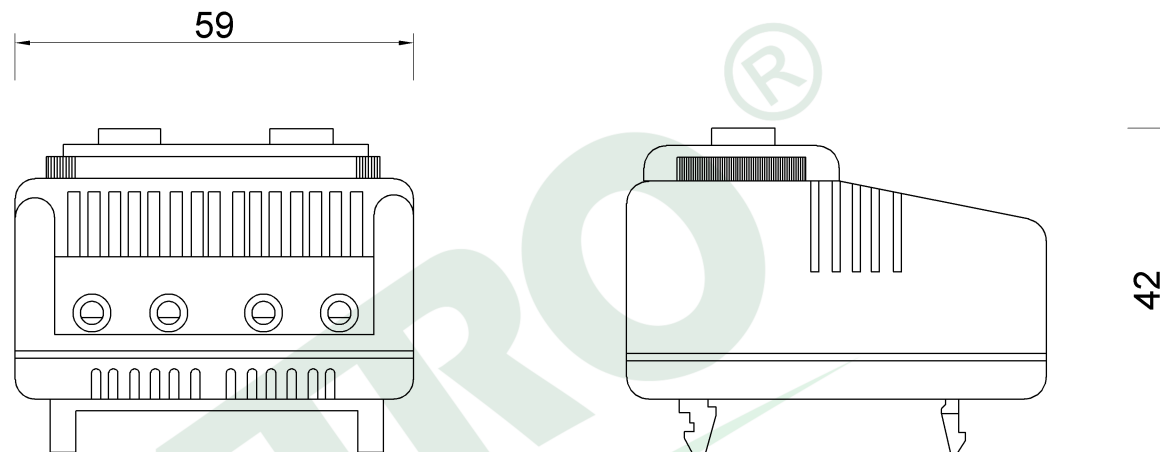


wymiary w [mm]



PARAMETRY

ilość zacisków	4
rodzaj zacisków	NC + NO
typ sensora	bi-metal
zakres ustawień temperatury	od 0°C do 60°C
czas pracy	>100 000h
montaż	szyna TH35
temperatura pracy	od -25°C do +80°C

F6.0089 | Termostat do ogrzewania i chłodzenia NC/NO 0-60

F-ELEKTRO

www.f-elektro.com,

e-mail: info@f-elektro.com