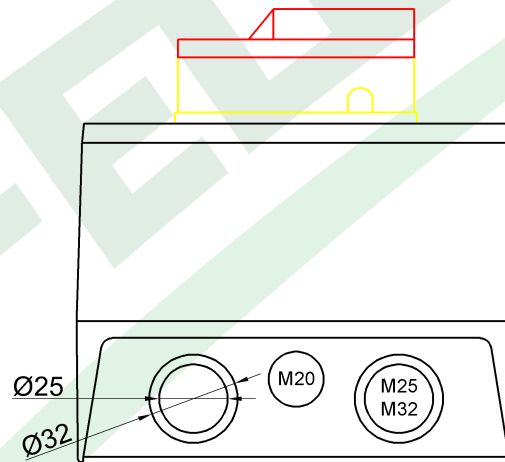
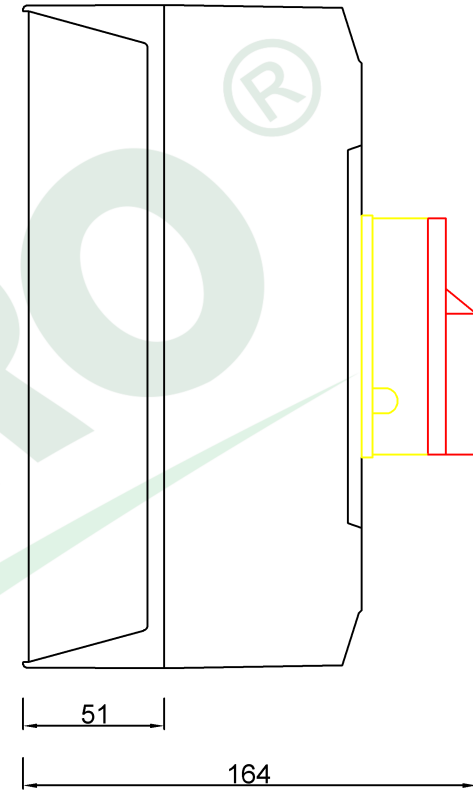
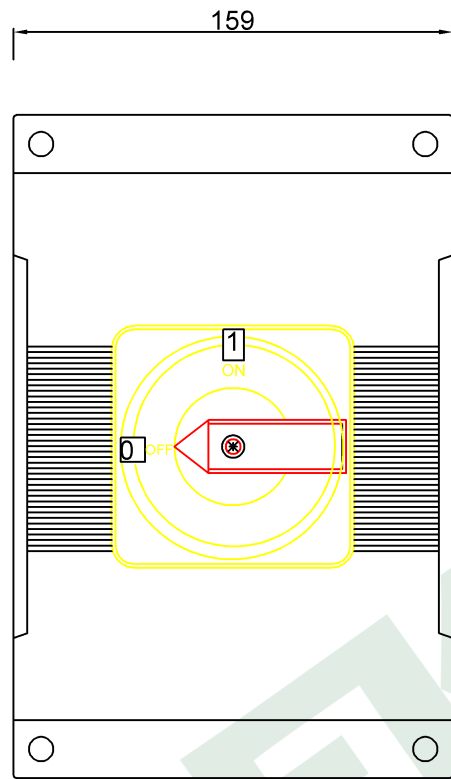


wymiary w [mm]



PARAMETRY

obudowa	IP65
wyłącznik	0/1 (100A)
liczba biegunów	3
prąd znamionowy	100A
maksymalna moc	37kW
zaciski	N i PE

F3.2205 Wyłącznik WS-100 0/1 100A 3P IP65 w obudowie
F-ELEKTRO
www.f-elektro.com,
e-mail: info@f-elektro.com