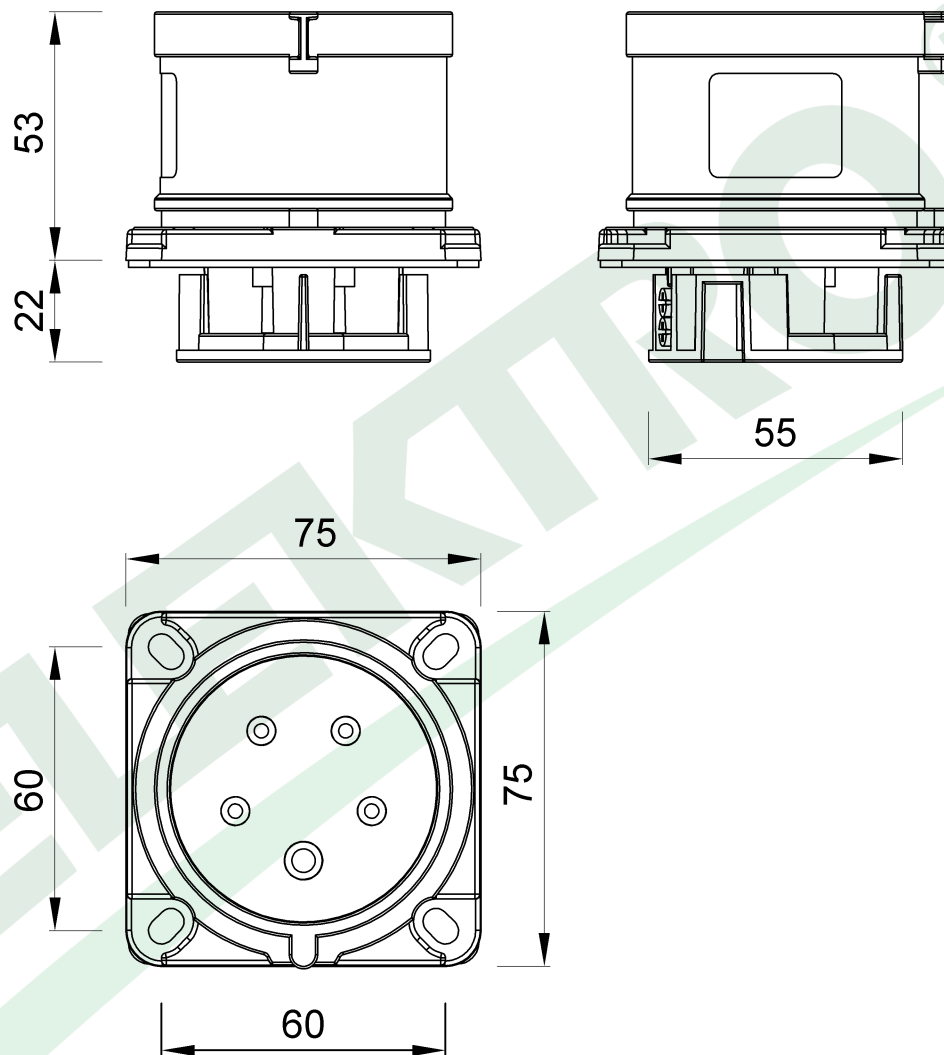


wymiary w [mm]  
dimensions [mm]



**PARAMETRY  
PARAMETERS**

napięcie voltage	380V-415V
natężenie prądu current	32A
częstotliwość frequency	50Hz-60Hz
ilość pól number of poles	5 (3P+N+E)
stopień ochrony international protection	IP44

F7.0060

Wtyk siłowy tablicowy odbiornikowy 32A 5p 380V-415V IP44  
Panel Mounted Plug 32A 5p 380V-415V IP44

F-ELEKTRO

www.f-elektro.com,  
e-mail: info@f-elektro.com