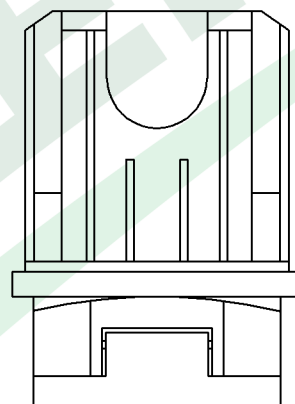
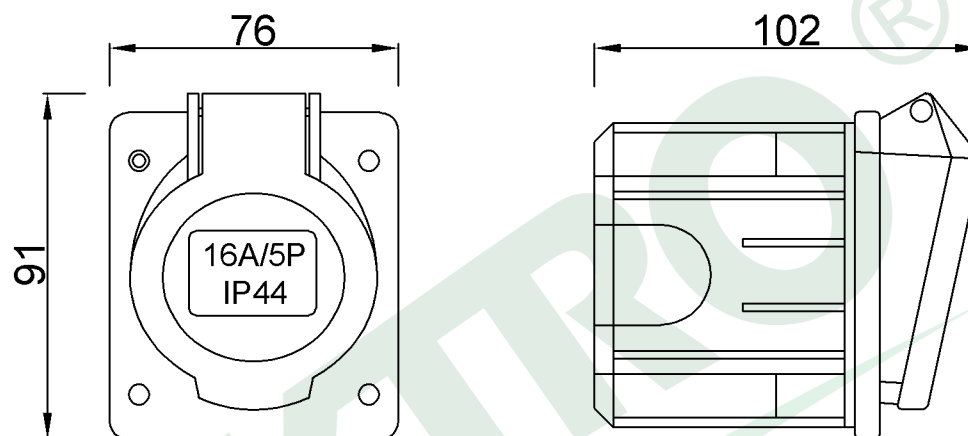


wymiary w [mm]  
dimensions [mm]



| PARAMETRY<br>PARAMETERS                     |             |
|---|-------------|
| napięcie<br>voltage                         | 380V - 415V |
| natężenie prądu<br>current                  | 16A         |
| częstotliwość<br>frequency                  | 50Hz-60Hz   |
| ilość pól<br>number of poles                | 5 (3P+N+E)  |
| stopień ochrony<br>international protection | IP44        |

|   |  |
|---|--|
| F7.0076   | Gniazdo siłowe tablicowe skośne 16A 5p z puszką<br>Angled Panel Socket 16A 5p with box |
| F-ELEKTRO<br>www.f-elektro.com,<br>e-mail: info@f-elektro.com |  |