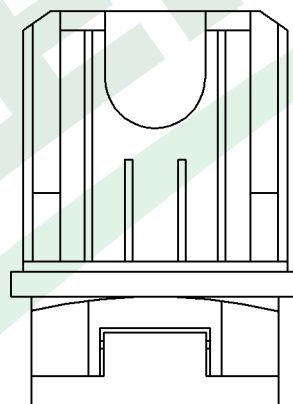
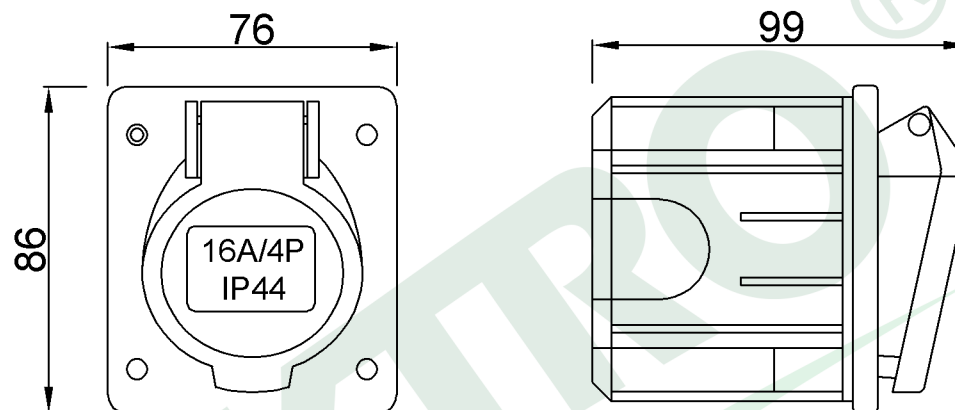


wymiary w [mm]
dimensions [mm]



**PARAMETRY
PARAMETERS**

napięcie voltage	380V - 415V
natężenie prądu current	16A
częstotliwość frequency	50Hz-60Hz
ilość pól number of poles	4 (3P+E)
stopień ochrony international protection	IP44

F7.0075

Gniazdo siłowe tablicowe skośne 16A 4p z puszką
Angled Panel Socket 16A 4p with box

F-ELEKTRO

www.f-elektro.com,

e-mail: info@f-elektro.com