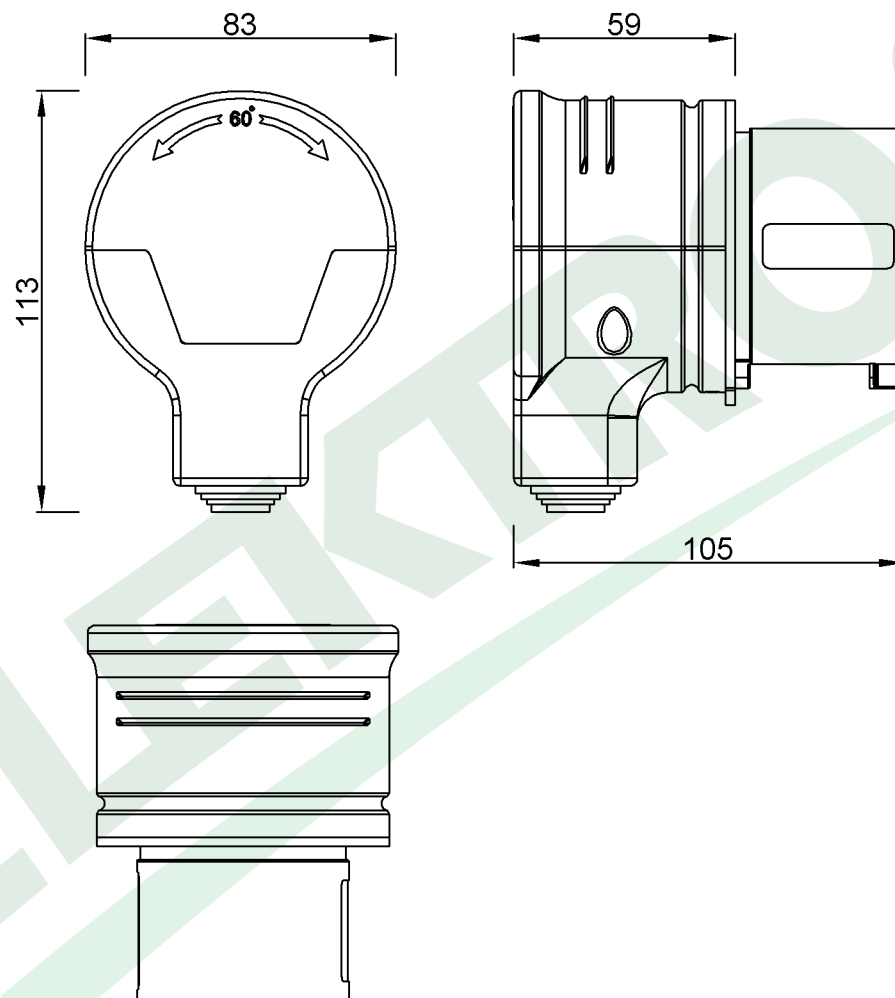


wymiary w [mm]
dimensions [mm]



**PARAMETRY
PARAMETERS**

napięcie voltage	380V - 415V
natężenie prądu current	32A
częstotliwość frequency	50Hz-60Hz
ilość pól number of poles	4P (3P+E)
stopień ochrony international protection	IP44

F7.0103

Wtyczka kątowna obrotowa 32A 4p IP44
Angled Rotate Plug 32A 4p IP44

F-ELEKTRO

www.f-elektro.com,
e-mail: info@f-elektro.com