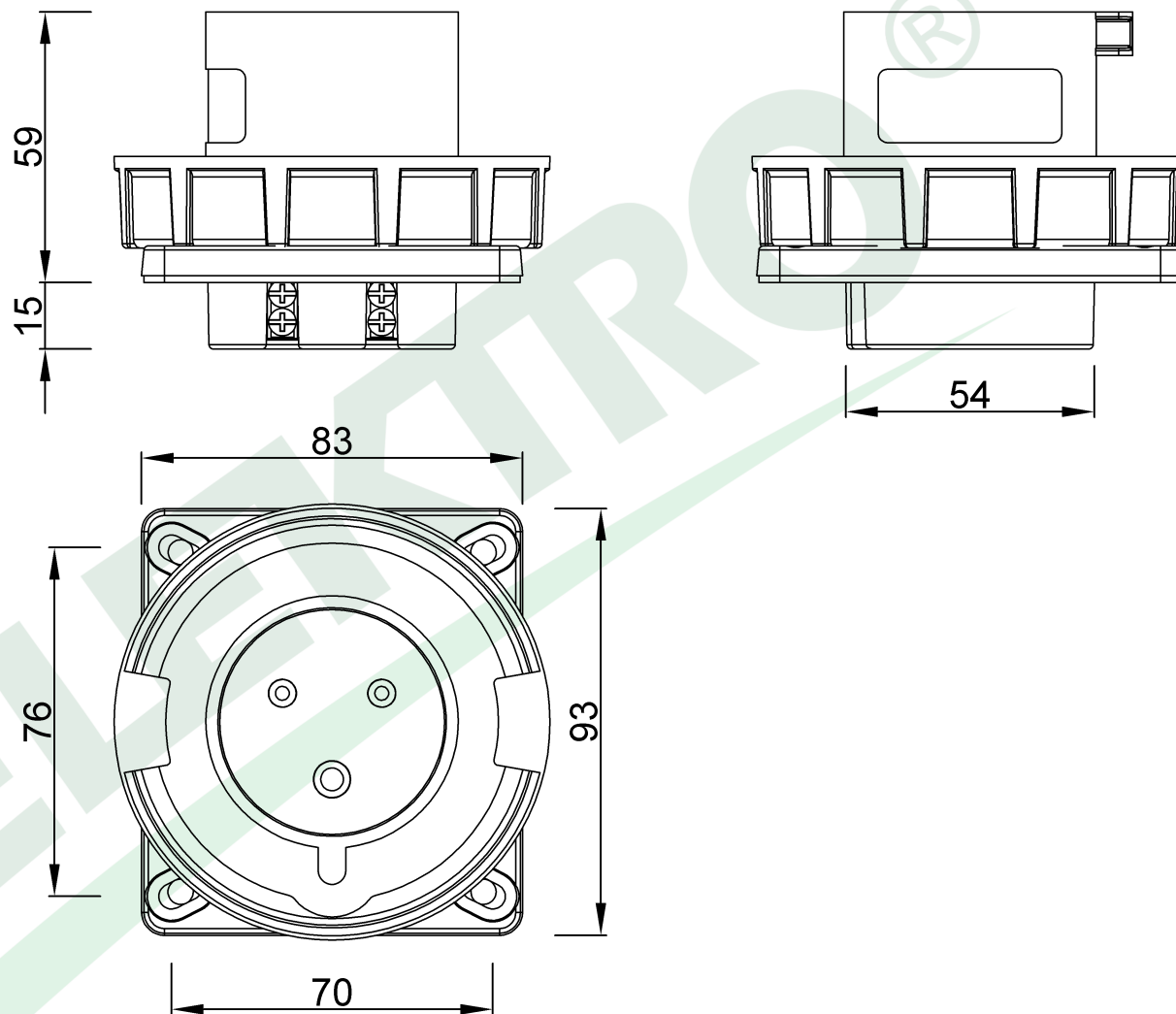


wymiary w [mm]
dimensions [mm]



**PARAMETRY
PARAMETERS**

napięcie voltage	200V-250V
natężenie prądu current	32A
częstotliwość frequency	50Hz-60Hz
ilość pól number of poles	3 (2P+E)
stopień ochrony international protection	IP67

F7.0120

Wtyk przemysłowy tablicowy odbiornikowy 32A 3p IP67
Panel Mounted Plug 32A 3p IP67

F-ELEKTRO

www.f-elektro.com,

e-mail: info@f-elektro.com