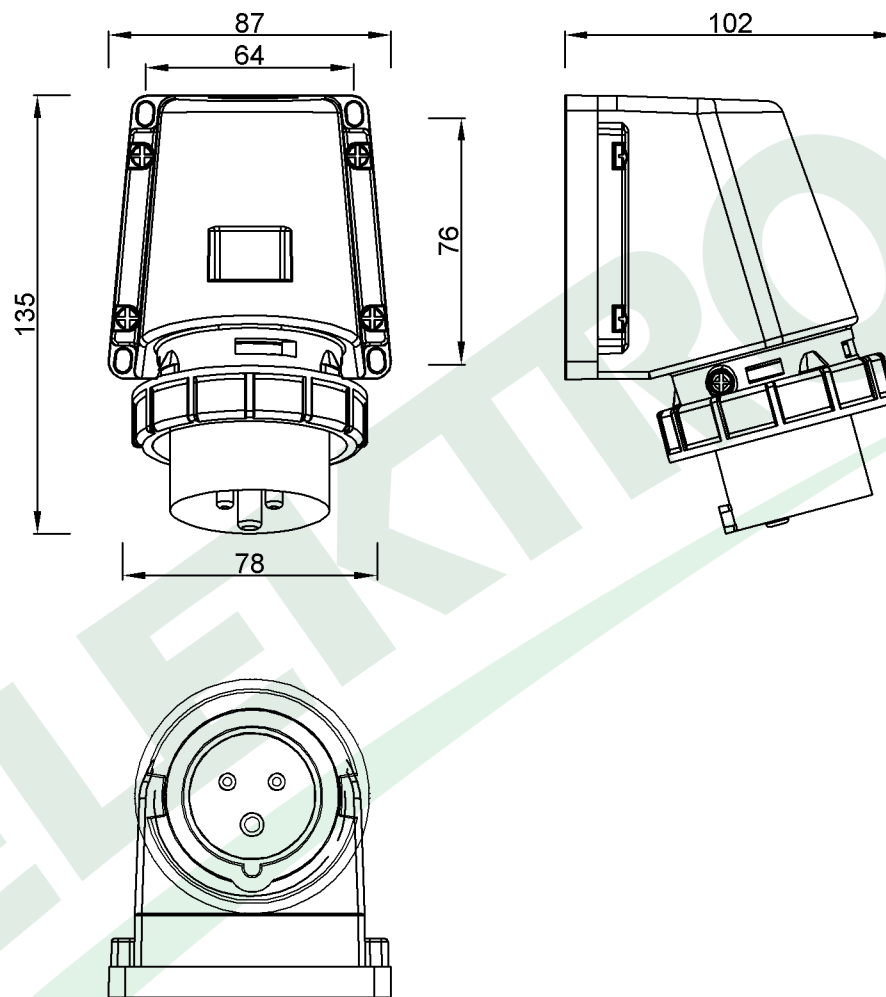


wymiary w [mm]
dimensions [mm]



**PARAMETRY
PARAMETERS**

napięcie voltage	220V - 250V
natężenie prądu current	16A
częstotliwość frequency	50Hz-60Hz
ilość pól number of poles	3P (2P+E)
stopień ochrony international protection	IP67

F7.0091

Wtyk przemysłowy stały odbiornikowy 16A 3p IP67
Angled Surface Plug 16A 3p IP67

F-ELEKTRO

www.f-elektro.com,
e-mail: info@f-elektro.com