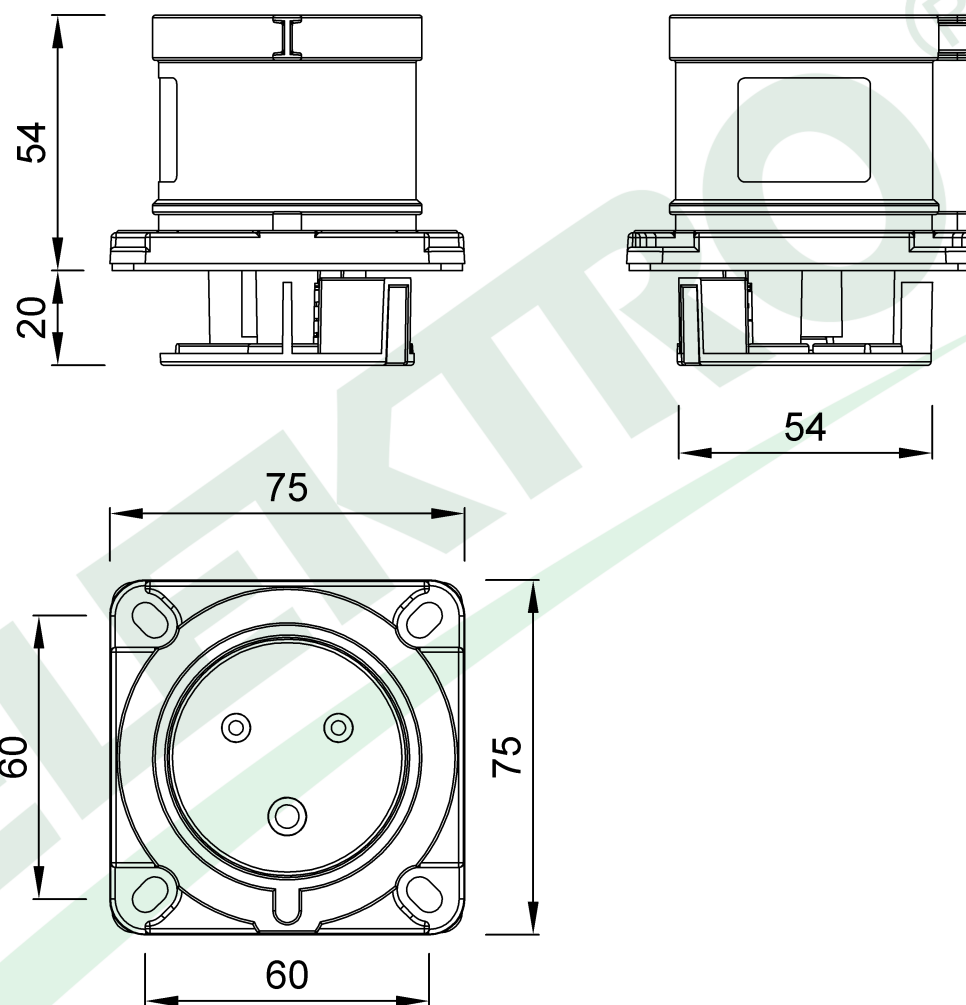


wymiary w [mm]
dimensions [mm]



**PARAMETRY
PARAMETERS**

| | |
|---|-----------|
| napięcie voltage | 200V-250V |
| natężenie prądu current | 32A |
| częstotliwość frequency | 50Hz-60Hz |
| ilość pól number of poles | 3 (2P+E) |
| stopień ochrony international protection | IP44 |

F7.0156

Wtyk przemysłowy tablicowy odbior. 32A 3p 200V-250V IP44 - czarny
Panel Mounted Plug 32A 3p 200V-250V IP44 - black

F-ELEKTRO

www.f-elektro.com,
e-mail: info@f-elektro.com