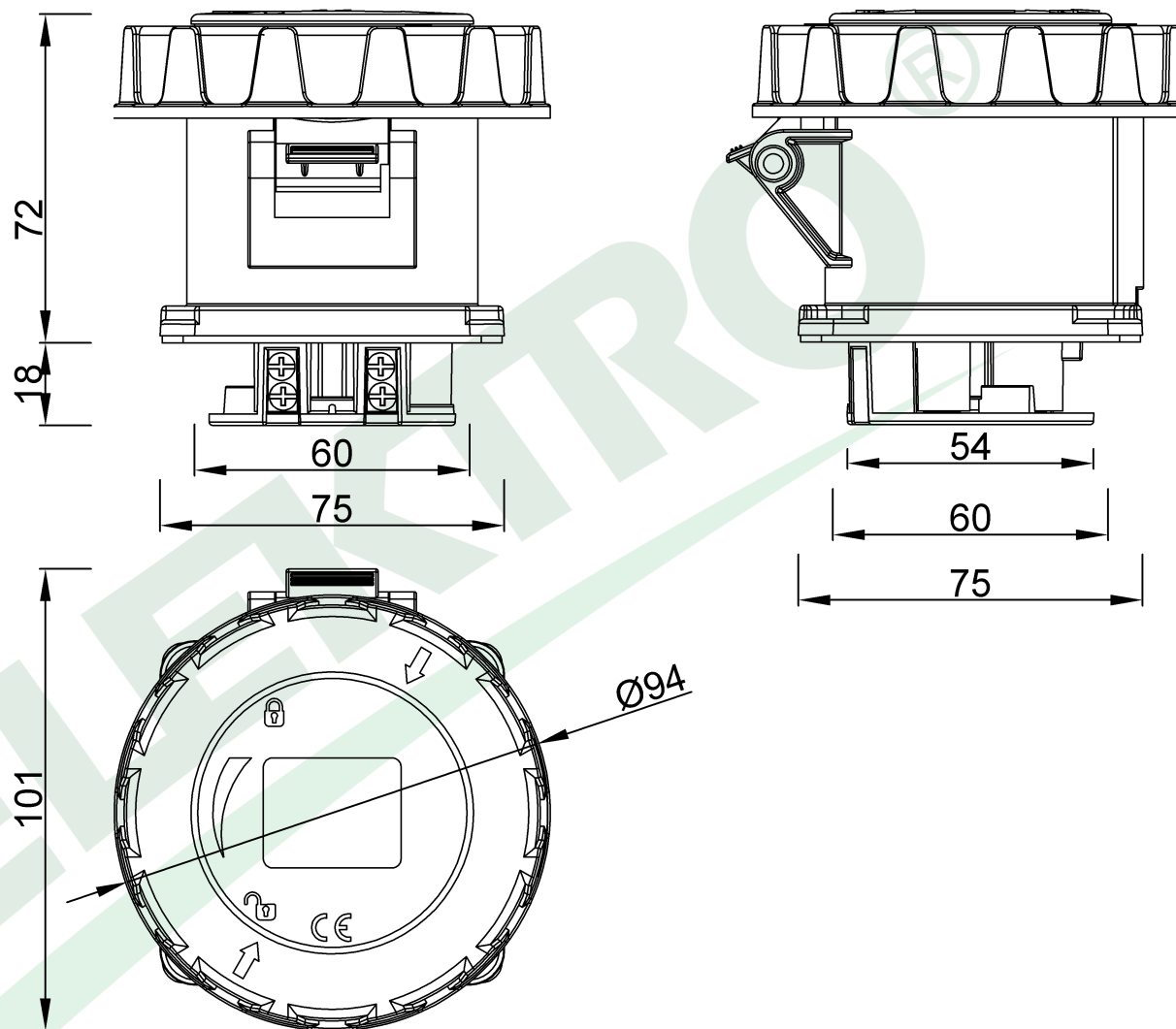


wymiary w [mm]  
dimensions [mm]



**PARAMETRY  
PARAMETERS**

napięcie voltage	200V-250V
natężenie prądu current	32A
częstotliwość frequency	50Hz-60Hz
ilość pól number of poles	3 (2P+E)
stopień ochrony international protection	IP67

F7.0154

Gniazdo przemysł. tablicowe proste 32A 3p 200V-250V IP67 - czarne  
Panel Mounted Socket 32A 3p 200V-250V IP67 - black

F-ELEKTRO

www.f-elektro.com,  
e-mail: info@f-elektro.com