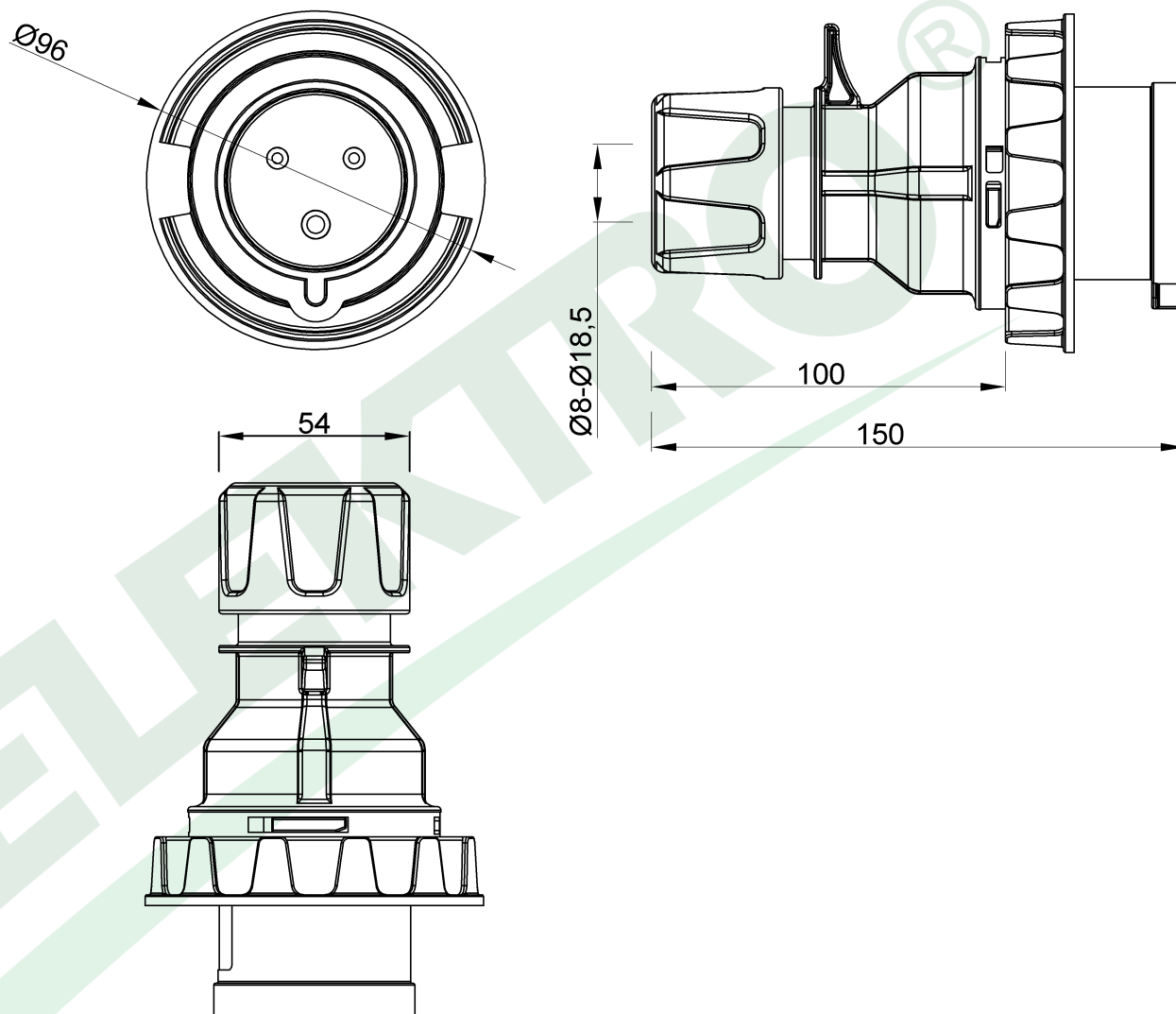


wymiary w [mm]
dimensions [mm]



**PARAMETRY
PARAMETERS**

napięcie voltage	200V-250V
natężenie prądu current	32A
częstotliwość frequency	50Hz-60Hz
ilość pól number of poles	3 (2P+E)
stopień ochrony international protection	IP67

F7.0146

Wtyczka przemysłowa - przenośna 32A 3p 200V-250V IP67 - czarna
Straight Plug 32A 3p 200V-250V IP67 - black

F-ELEKTRO

www.f-elektro.com,
e-mail: info@f-elektro.com