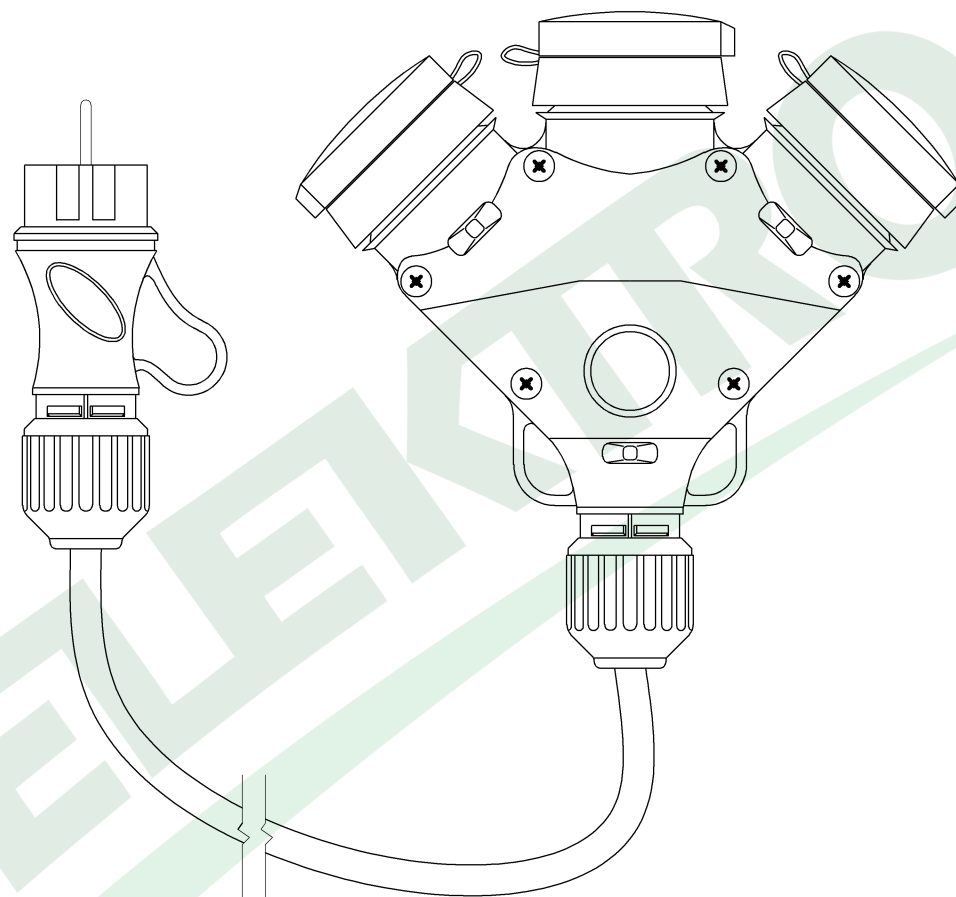


wymiary w [mm]
dimensions [mm]



**PARAMETRY
PARAMETERS**

| | |
|--|----------------------|
| rodzaj przewodu cable type | OW(H05RR-F) |
| przekrój przewodu cable cross section | 3x1.5mm ² |
| długość przewodu cable length | 15m |

92976-15

Przewód. 3x1,5 OW - 15m z wtyczką i rozgałęźnikiem
Cable extension 3x1,5 OW - 15m with plug and sockets

F-ELEKTRO

www.f-elektro.com,
e-mail: info@f-elektro.com