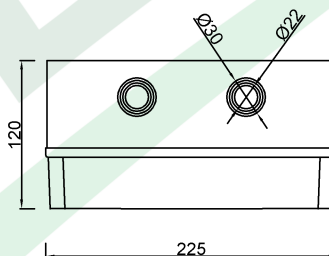
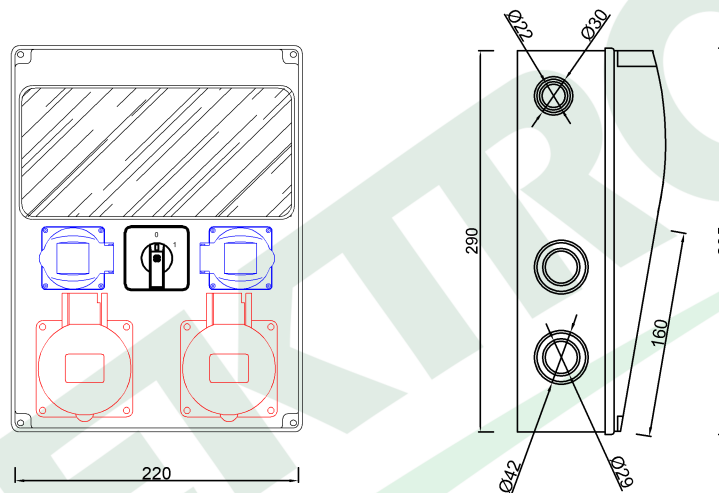


wymiary w [mm]
dimensions [mm]



PARAMETRY PARAMETERS	
obudowa box	IP54
gniazda sockets	IP44
zaciski terminal	N i PE
dławica cable gland	PG16
wyłącznik switch	0/1(32A)
OKABLOWANIE GNIAZD Sockets wiring	
32A/5p	4mm ² H07V-K /LgY/ 450/750V
16A/5p	2.5mm ² H07V-K /LgY/ 450/750V
230V	1.5mm ² H07V-K /LgY/ 450/750V

F3.2605	Roz. LAGO 11M g/p 16/5, 32/5, 2x230V, 0/1(32A) Distribution box LAGO 11M - panel mounted sockets 16/5, 32/5, 2x230V, switch panel 0-1 (32A)
---------	---

F-ELEKTRO
www.f-elektro.com,
e-mail: info@f-elektro.com