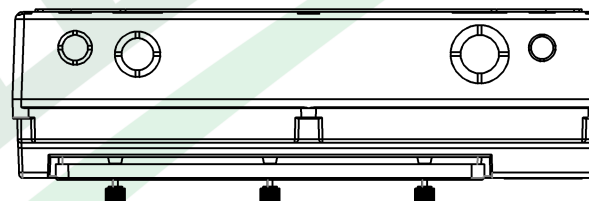
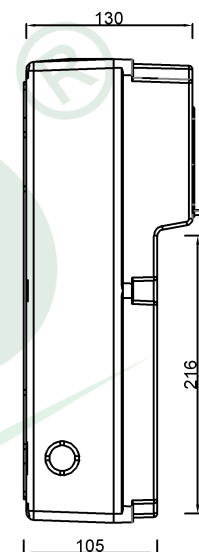
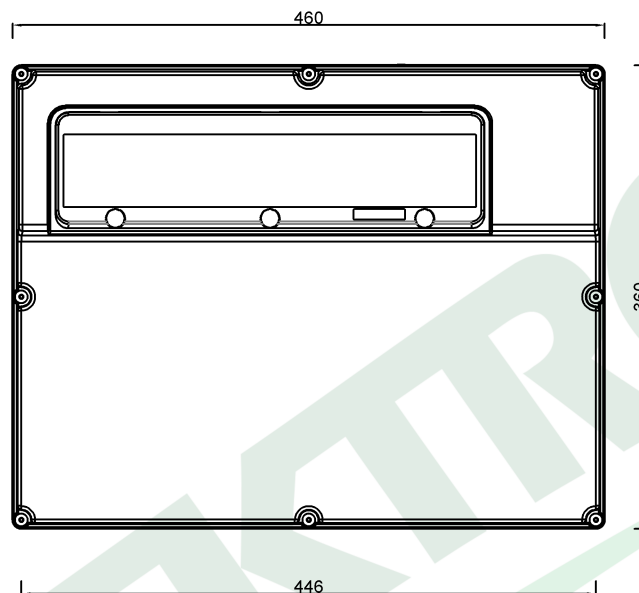
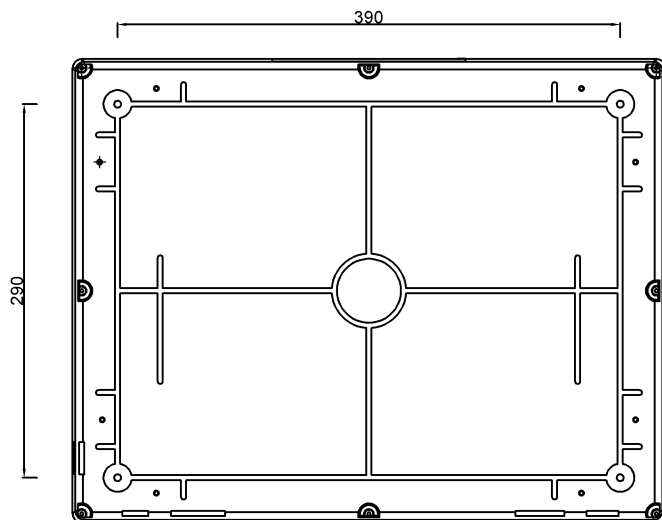


wymiary w [mm]  
dimensions [mm]



**PARAMETRY OBUDOWY**  
**BOX PARAMETERS**

materiał <i>material</i>	ABS
stopień ochrony <i>international protection rating</i>	IP65
odporność mechaniczna <i>mechanical resistance</i>	IK08
ilość modułów <i>modules</i>	18

74191

Obudowa FEMO /18M/ 360x460x130 IP65  
Box FEMO /18M/ 360x460x130 IP65

F-ELEKTRO

[www.f-elektro.com](http://www.f-elektro.com),

e-mail: [info@f-elektro.com](mailto:info@f-elektro.com)