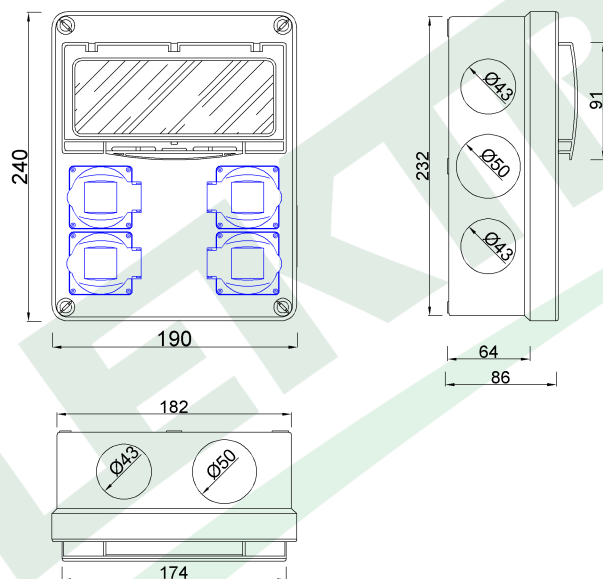


wymiary w [mm]  
dimensions [mm]



PARAMETRY PARAMETERS	
obudowa box	IP65
gniazda sockets	IP44
dławica cable gland	PG16
zaciski terminal	N i PE
OKABLOWANIE GNIAZD Sockets wiring	
230V	1.5mm <sup>2</sup> H07V-K /LgY/ 450/750V

F3.0288      Roz. R-240 8M 4x230V IP44  
Distribution box R-240 8M 4x230V IP44

F-ELEKTRO  
www.f-elektro.com,  
e-mail: info@f-elektro.com