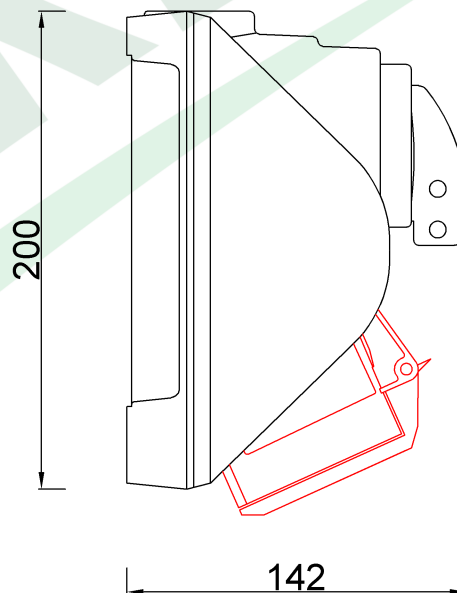
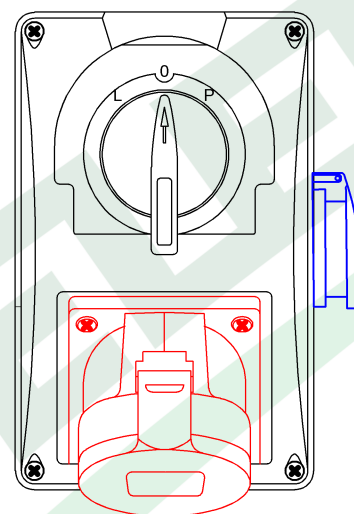
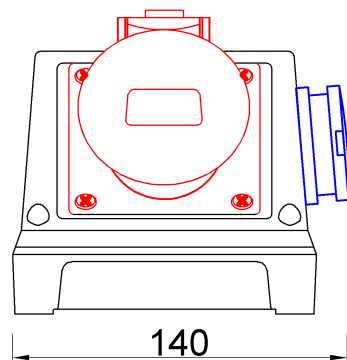


wymiary w [mm]  
dimensions [mm]



**PARAMETRY  
PARAMETERS**

obudowa box	IP44
gniazda sockets	IP44
wyłącznik switch	L/P (32A)
dławica cable gland	M25

**OKABLOWANIE GNIAZD  
Sockets wiring**

32A/5p	4mm <sup>2</sup> H07V-K /LgY/ 450/750V
230V	1.5mm <sup>2</sup> H07V-K /LgY/ 450/750V

F3.0023 Roz. kombi 32/5, 230V, L/P(32A)  
Distribution box kombi 32/5, 230V, L/R(32A)

F-ELEKTRO  
www.f-elektro.com,  
e-mail: info@f-elektro.com