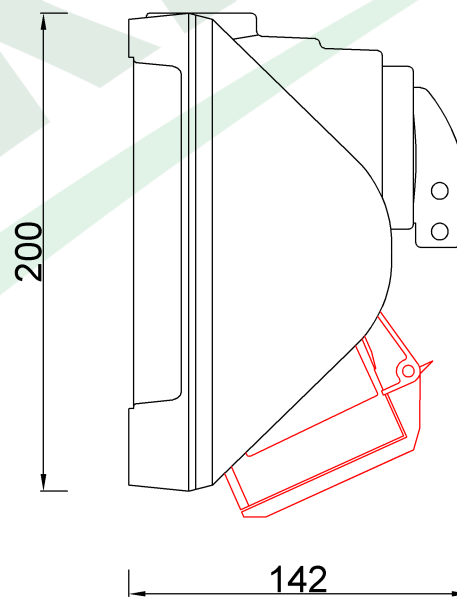
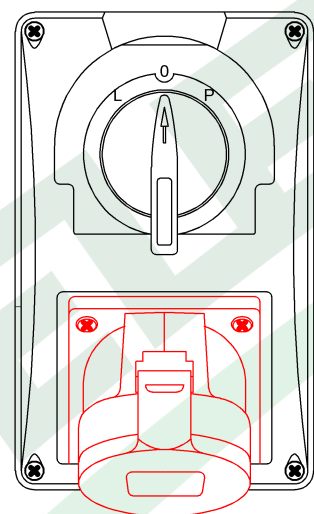
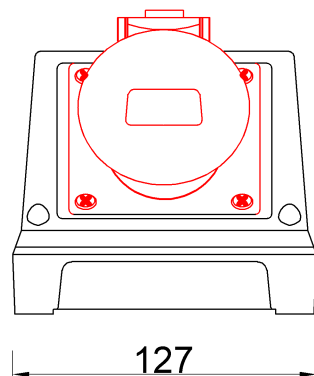


wymiary w [mm]
dimensions [mm]



PARAMETRY PARAMETERS	
obudowa box	IP44
gniazda sockets	IP44
wyłącznik switch	L/P (32A)
dławica cable gland	M25
OKABLOWANIE GNIAZD Sockets wiring	
32A/5p	4mm ² H07V-K /LgY/ 450/750V

F3.0022 Roz. kombi 32/5, L/P
Distribution box kombi 32/5, L/R

F-ELEKTRO
www.f-elektro.com,
e-mail: info@f-elektro.com