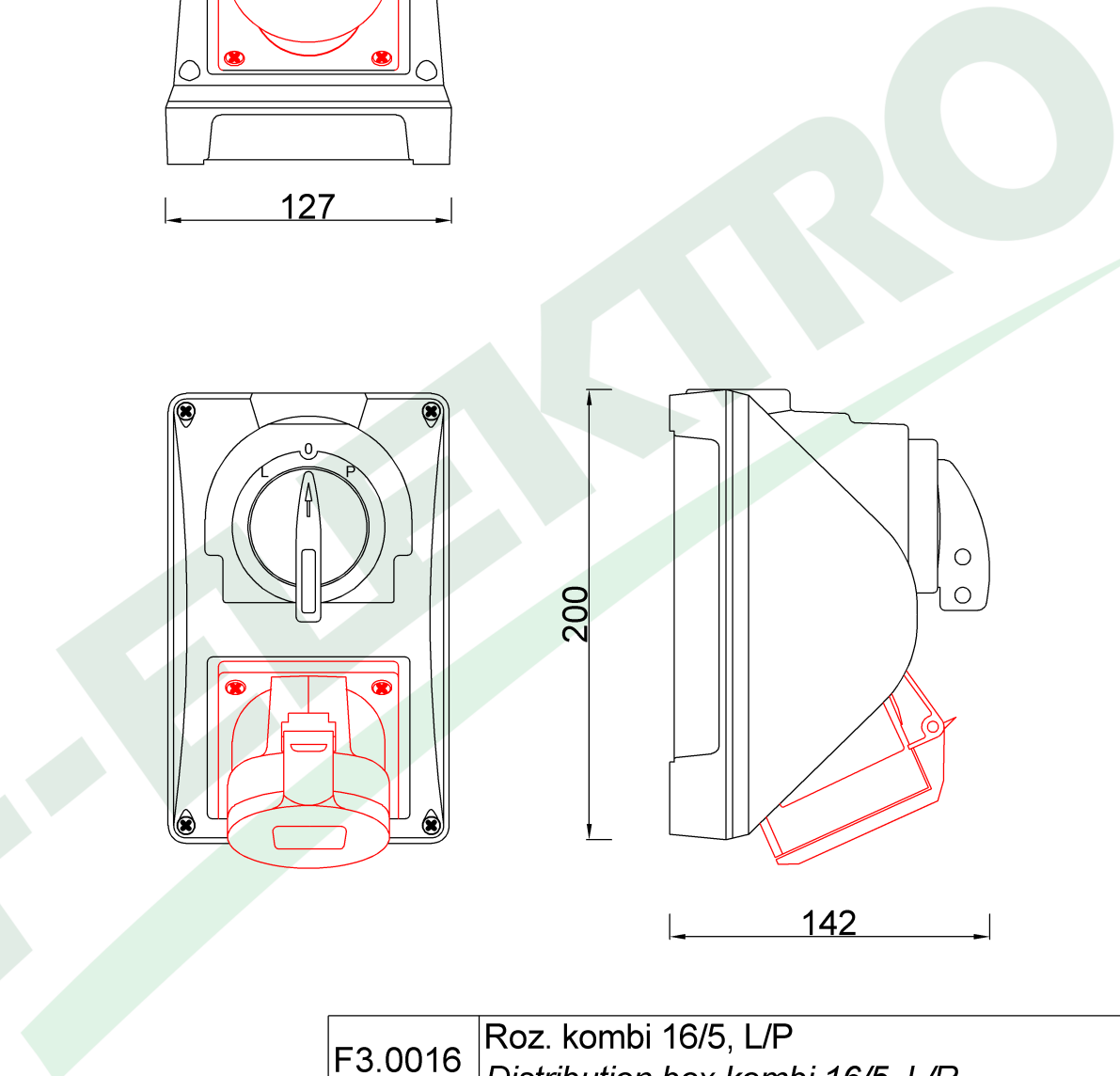
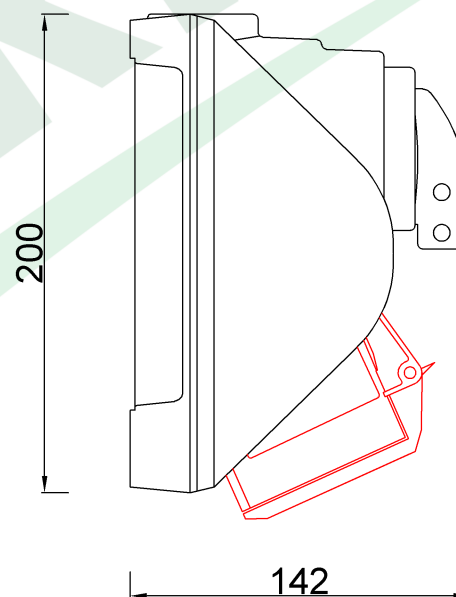
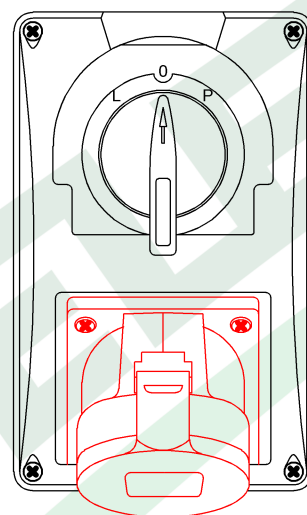
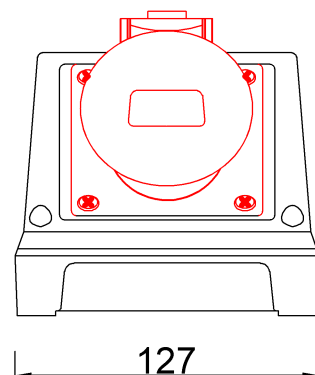


wymiary w [mm]
dimensions [mm]



**PARAMETRY
PARAMETERS**

obudowa <i>box</i>	IP44
gniazda <i>sockets</i>	IP44
wyłącznik <i>switch</i>	L/P (16A)
dławica <i>cable gland</i>	M25
OKABLOWANIE GNIAZD <i>Sockets wiring</i>	
16A/5p	2.5mm ² H07V-K /LgY/ 450/750V

F3.0016 Roz. kombi 16/5, L/P
Distribution box kombi 16/5, L/R

F-ELEKTRO
www.f-elektro.com,
e-mail: info@f-elektro.com