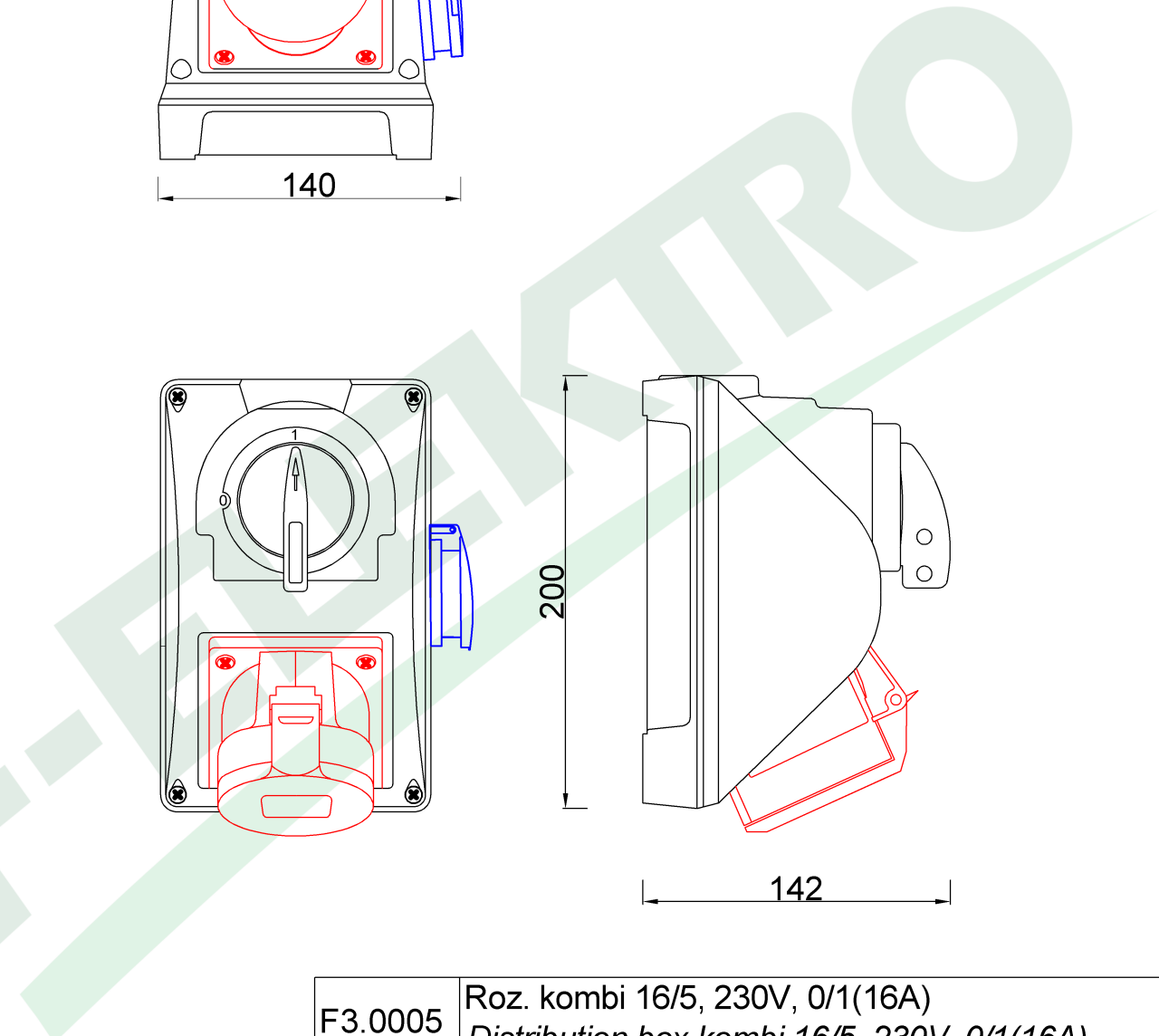
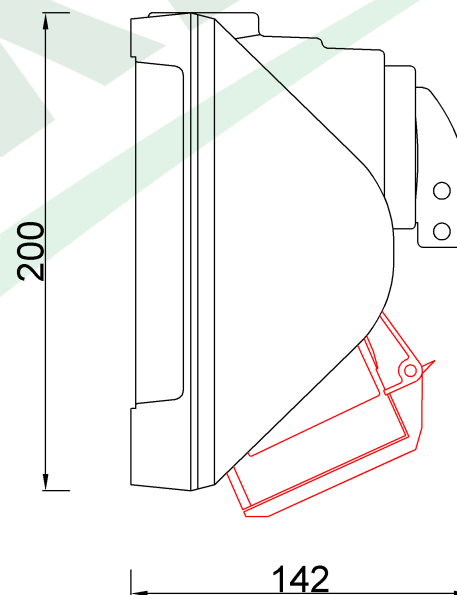
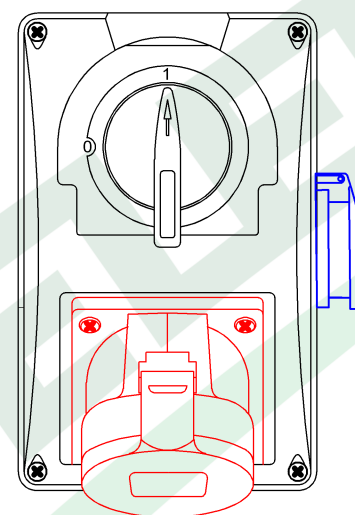
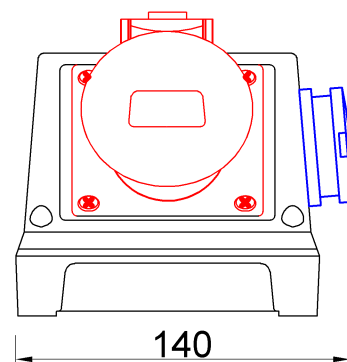


wymiary w [mm]  
dimensions [mm]



**PARAMETRY  
PARAMETERS**

obudowa box	IP44
gniazda sockets	IP44
wyłącznik switch	0/1(16A)
dławica cable gland	M25
<b>OKABLOWANIE GNIAZD Sockets wiring</b>	
16A/5p	2.5mm <sup>2</sup> H07V-K /LgY/ 450/750V
230V	1.5mm <sup>2</sup> H07V-K /LgY/ 450/750V

F3.0005 Roz. kombi 16/5, 230V, 0/1(16A)  
Distribution box kombi 16/5, 230V, 0/1(16A)

F-ELEKTRO  
www.f-elektro.com,  
e-mail: info@f-elektro.com