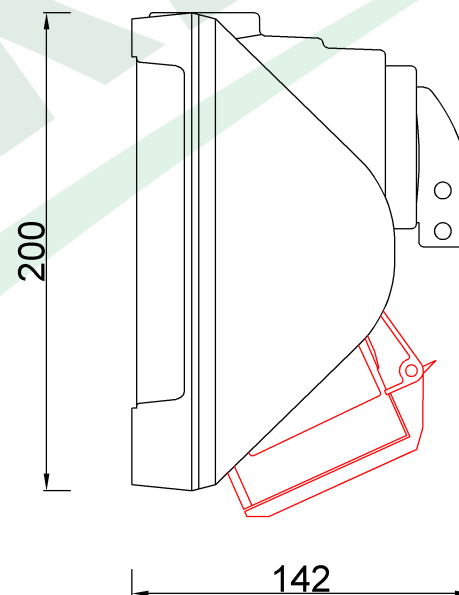
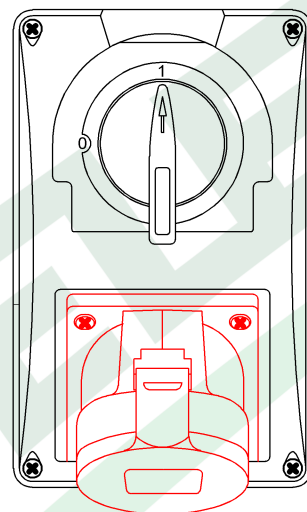
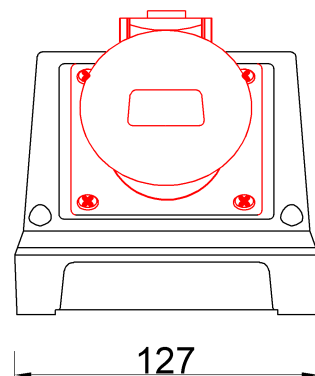


wymiary w [mm]  
dimensions [mm]



PARAMETRY PARAMETERS	
obudowa box	IP44
gniazda sockets	IP44
wyłącznik switch	0/1 (32A)
dławica cable gland	M25
OKABLOWANIE GNIAZD Sockets wiring	
32A/5p	4mm <sup>2</sup> H07V-K /LgY/ 450/750V

F3.0010	Roz. kombi 32/5, 0/1 Distribution box kombi 32/5, 0/1
F-ELEKTRO www.f-elektro.com, e-mail: info@f-elektro.com	