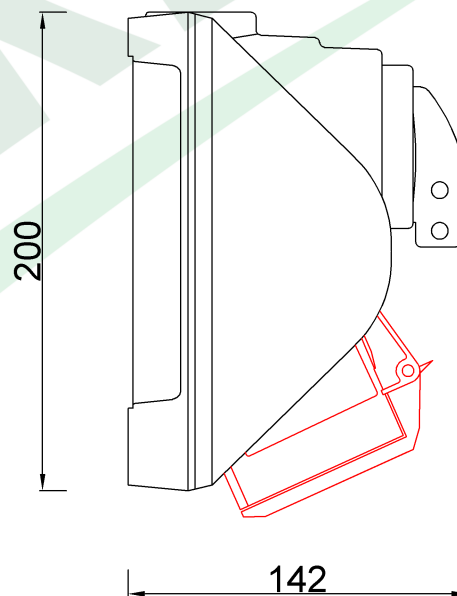
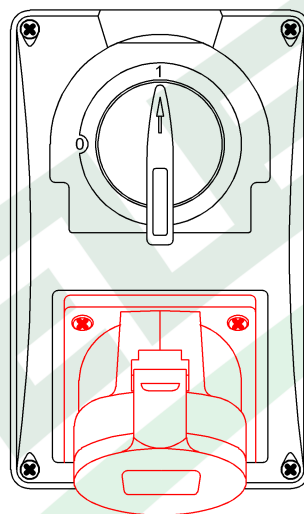
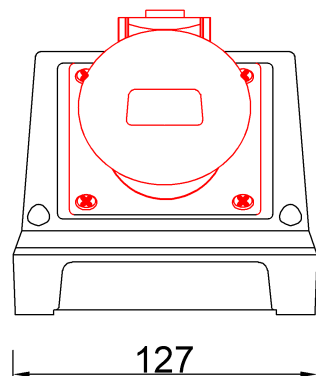


wymiary w [mm]
dimensions [mm]



PARAMETRY PARAMETERS	
obudowa box	IP44
gniazda sockets	IP44
wyłącznik switch	0/1 (16A)
dławica cable gland	M25
OKABLOWANIE GNIAZD Sockets wiring	
16A/5p	2.5mm ² H07V-K /LgY/ 450/750V

F3.0004 Roz. kombi 16/5, 0/1
Distribution box kombi 16/5, 0/1

F-ELEKTRO
www.f-elektro.com,
e-mail: info@f-elektro.com