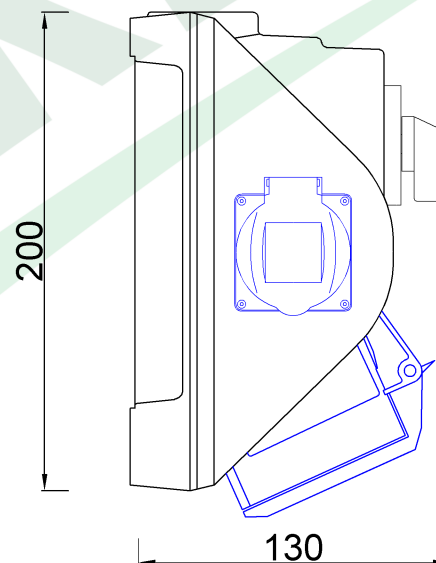
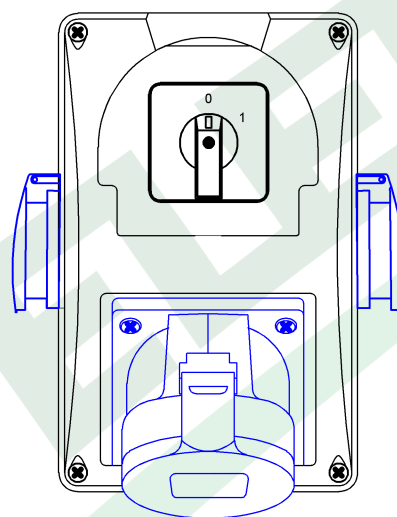
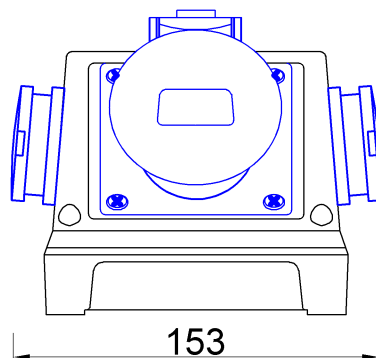


wymiary w [mm]  
dimensions [mm]



PARAMETRY PARAMETERS	
obudowa box	IP44
gniazda sockets	IP44
wyłącznik switch	0/1 (16A)
dławica cable gland	PG16
OKABLOWANIE GNIAZD Sockets wiring	
16A/3p	2.5mm <sup>2</sup> H07V-K /LgY/ 450/750V
230V	1.5mm <sup>2</sup> H07V-K /LgY/ 450/750V

F3.0805 Roz. kombi 16/3, 2x230V, 0/1  
Distribution box kombi 16/3, 2x230V, 0/1

F-ELEKTRO  
www.f-elektro.com,  
e-mail: info@f-elektro.com